

高安市天翼能源有限公司  
高安市天翼加油站新建项目  
安全验收评价报告  
(终稿)

建设单位：高安市天翼能源有限公司

建设单位法定代表人：何丽桥

建设项目单位：高安市天翼能源有限公司高安市天翼  
加油站

建设项目单位主要负责人：宴迎辉

建设项目单位联系人：何丽桥

建设项目单位联系电话：13907951116

(建设单位公章)

2024年4月26日



高安市天翼能源有限公司  
高安市天翼加油站新建项目  
安全验收评价报告  
(终稿)

评价机构名称：江西赣昌安全生产科技服务有限公司

资质证书编号：APJ-(赣)-006

法定代表人：李辉

技术负责人：李佐仁

评价负责人：李云松

评价机构联系电话：0791-83333193

(安全评价机构公章)

2024年4月26日



高安市天翼能源有限公司  
高安市天翼加油站新建项目  
安全验收评价技术服务承诺书

一、在该项目安全评价活动过程中，我单位严格遵守《安全生产法》及相关法律、法规和标准的要求。

二、在该项目安全评价活动过程中，我单位作为第三方，未受到任何组织和个人的干预和影响，依法独立开展工作，保证了技术服务活动的客观公正性。

三、我单位按照实事求是的原则，对该项目进行安全评价，确保出具的报告均真实有效，报告所提出的措施具有针对性、有效性和可行性。

四、我单位对该项目安全评价报告中结论性内容承担法律责任。

江西赣昌安全生产科技服务有限公司

2024年4月26日



## 规范安全生产中介行为的九条禁令

赣安监管规划字〔2017〕178号

- 一、禁止从事安全生产和职业卫生服务的中介服务机构（以下统称中介机构）租借资质证书、非法挂靠、转包服务项目的行为；
- 二、禁止中介机构假借、冒用他人名义要求服务对象接受有偿服务，或者恶意低价竞争以及采取串标、围标等不正当竞争手段，扰乱技术服务市场秩序的行为；
- 三、禁止中介机构出具虚假或漏项、缺项技术报告的行为；
- 四、禁止中介机构出租、出借资格证书、在报告上冒用他人签名的行为；
- 五、禁止中介机构有应到而不到现场开展技术服务的行为；
- 六、禁止安全生产监管部门及其工作人员要求生产经营单位接受指定的中介机构开展技术服务的行为；
- 七、禁止安全生产监管部门及其工作人员没有法律依据组织由生产经营单位或机构支付费用的行政性评审的行为；
- 八、禁止安全生产监管部门及其工作人员干预市场定价，违规擅自出台技术服务收费标准的行为；
- 九、禁止安全生产监管部门及其工作人员参与、擅自干预中介机构从业活动，或者有获取不正当利益的行为。





## 前 言

高安市天翼能源有限公司高安市天翼加油站新建项目于2020年1月10日取得江西省商务厅办公室文件《关于对赣州市等地新建、迁建加油站规划确认的通知》（赣商务办运行字[2020]2号）；于2023年9月27日取得高安市商务局文件《关于华林山镇新建加油站的复函》（高商文[2023]33号），同意建设该加油站新建项目；该项目于2023年11月26日取得高安市应急管理局颁发的《危险化学品建设项目安全条件备案告知意见书》（（高市）危化项目安条审字[2023]0001号）；于2024年1月2日取得高安市应急管理局颁发的《危险化学品建设项目安全设施设计审查意见书》（（高市）危化项目安条审字[2023]0002号）；

该项目符合国家和当地政府产业政策，适宜项目建设。根据《产业结构调整目录（2024年本）》（发改委国家发展和改革委员会令第7号令，于2023年12月1日第6次委务会议审议通过，自2024年2月1日起施行）的规定，本项目不属于限制类、淘汰类项目，符合国家产业政策。

该项目参建单位为：中元天纬集团有限公司（岩土工程勘察乙级）、江西赣安安全生产科学技术咨询服务中心（安全条件评价单位）、江西省化学工业设计院（安全设施设计单位）、山东军辉建设集团有限公司（施工单位）、江西华锦建设工程有限责任公司（施工单位）、顶峰工程咨询有限公司（监理单位）。该项目属于新建项目，属二级加油站。

汽油和柴油均是化学品液体，且均为危险化学品，其中汽油火险分级为甲<sub>B</sub>类，属于我国首批重点监管的危险化学品，其蒸汽与空气形成爆炸性气体，遇明火、高热易燃烧爆炸；柴油火险分级为丙<sub>A</sub>类，遇明火、高热或与氧化剂接触，有引起燃烧爆炸的危险。



根据《中华人民共和国安全生产法》（国家主席令〔2021〕第88号）和《危险化学品安全管理条例》（国务院第591号令，645号修改）、《危险化学品经营许可证管理办法》（国家安全生产监督管理总局第55号令，79号修改）及《江西省危险化学品建设项目安全监督管理实施细则》（试行）的通知》（赣应急字〔2021〕100号）的规定要求，新建、改建、扩建危险化学品安全设施应与主体工程同时设计、同时施工、同时投入使用。为检查该加油站工程项目的安全设施与主体工程“三同时”和在安全经营及安全管理方面是否符合国家及行业有关法律法规及标准，确保新建项目在安全生产及安全管理方面符合国家及行业有关法律法规及标准，高安市天翼能源有限公司委托江西赣昌安全生产科技服务有限公司承担该新建项目的安全验收评价，为该新建项目竣工验收做安全技术准备。

江西赣昌安全生产科技服务有限公司接受委托后，组织了评价组；依据《危险化学品建设项目安全监督管理办法》（国家安全生产监督管理总局令第45号、2015年79号令修正）及《江西省危险化学品建设项目安全监督管理实施细则》（试行）的通知》（赣应急字〔2021〕100号）等的要求，在收集项目相关的安全对策措施的具体设计、安装施工情况等资料的基础上，评价组进行了现场勘查，对该项目在设计中安全生产保障等内容的实施情况和相关对策措施建议的落实情况和安全设施、设备、装置投入运营和使用的情况、安全生产管理措施到位情况、安全生产规章制度建立健全情况、事故应急预案建立等情况进行了检查，根据企业提供的资料，在危险、有害因素分析基础上，在此基础上，根据加油站加油作业工艺流程、站区内功能区域特点，划分了评价单元；对划分的评价单元及单元内的危险、有害因素选择了相应的安全评价方法逐项进行分析、评价，提出



相应的预防和控制对策措施；在与企业沟通后根据《安全评价通则》（AQ8001-2007）、《安全验收评价导则》（AQ8003-2007）编制完成了安全验收评价报告，经审核程序后，编制《高安市天翼能源有限公司高安市天翼加油站新建项目项目安全验收评价报告》，以作为该企业申请工程项目竣工验收的安全技术依据。

本评价涉及的有关原始资料由委托方提供，并对其真实性负责。本报告在编写过程中，得到了该站的大力支持与配合，以及有关行政主管部门领导和有关专家的精心指导，在此深表谢意。



## 目 录

1 评价概述 .....	5
1.1 安全验收评价的概述、目的 .....	5
1.2 评价依据 .....	6
1.3 评价范围及内容 .....	12
1.4 评价程序 .....	13
2 加油站概况 .....	15
2.1 建设单位及项目概况 .....	15
2.2 建设项目基本情况 .....	19
2.3 项目总平面布置及其主要建、构筑物 .....	22
2.4 项目经营、储存的主要品种情况 .....	24
2.5 建设项目选择的工艺流程 .....	24
2.6 建设项目主要设备 .....	26
2.7 建设项目配套及辅助工程 .....	27
2.8 消防、安全设施 .....	29
2.9 安全管理 .....	31
3 主要危险、有害因素分析 .....	34
3.1 物料的危险性分析 .....	34
3.2 危险化学品及危险工艺辨识 .....	34
3.3 重大危险源辨识 .....	36
3.4 加油站主要危险因素分析 .....	40
3.5 经营过程中的危险辨识 .....	43
3.6 主要设备设施危害因素分析 .....	48
3.7 作业过程危害因素分析 .....	50





3.8 环境、自然危害因素分析 .....	52
3.9 有害因素分析 .....	52
3.10 危险和有害因素分析总结 .....	53
3.11 爆炸危险区域划分 .....	53
3.12 典型事故案例 .....	56
4 评价单元的确定及评价方法选择 .....	58
4.1 评价单元的划分目的 .....	58
4.2 评价单元的划分原则 .....	58
4.3 评价单元的划分结果 .....	58
5 采用的安全评价方法及说明 .....	59
5.1 各单元采用的评价方法 .....	59
5.2 评价方法简介 .....	59
6 定性、定量评价 .....	64
6.1 固有危险程度的分析 .....	64
6.2 风险程度的分析 .....	67
6.3 各评价单元分析评价 .....	68
7 建设项目的安全条件分析 .....	106
7.1 建设项目外部生产经营及居民生活情况 .....	106
7.2 建设项目所在地自然条件 .....	106
7.3 建设项目安全条件的分析结果 .....	107
7.4 主要技术、工艺或者方式和装置、设备、设施及其安全可靠性的分析 .....	110
8 安全设施的施工、检验、检测和调试情况 .....	115
8.1 安全设施施工质量情况 .....	115



8.2 建设项目安全设施在施工前后的检验、检测情况及有效性 .....	115
9 安全生产条件的分析 .....	116
9.1 建设项目与国家当地政府产业政策与布局符合性分析 .....	116
9.2 建设项目与当地规划符合性分析 .....	116
9.3 建设项目选址符合性分析 .....	116
9.4 建设项目中生产装置、重大危险源与重要场所、区域的距离 .....	117
9.5 总平面布置及建（构）筑物评价 .....	117
9.6 技术、工艺、装置、设备和设施、建构筑物、抗震设防、控制系统及安全联锁系统情况分析 .....	118
9.7 成品油的储存情况分析 .....	119
9.8 作业场所职业危害情况 .....	119
9.9 安全生产管理情况分析 .....	119
9.10 事故及应急管理 .....	120
10 可能发生的危险化学品事故及后果、对策 .....	122
11 已采取的措施及存在的问题与整改 .....	123
11.1 已采取的对策措施 .....	123
11.2 存在的问题及其安全技术对策措施 .....	125
11.3 安全隐患整改情况 .....	125
12 结论和建议 .....	126
12.1 结论 .....	126
12.2 建议 .....	127
13 与建设单位交换意见的情况结果 .....	131
附件一 企业涉及的危险化学品理化性质及危险特性表 .....	132
附件二 .....	135



## 非常用的术语、符号和代号说明

- (1) 化学品——指各种化学元素、由元素组成的化合物及其混合物，包括天然的或者人造的。
- (2) 危险化学品——指具有毒害、腐蚀、爆炸、燃烧、助燃等性质，对人体、设施、环境具有危害的剧毒化学品及其他化学品。
- (3) 化学品的危害——化学品危害主要包括燃爆危害、健康危害和环境危害。
- (4) 燃爆危害——是指化学品能引起燃烧、爆炸的危险程度。
- (5) 健康危害——是指接触后能对人体产生危害的大小。
- (6) 环境危害——是指化学品对环境影响的危害程度。
- (7) 安全设施——在生产经营活动中用于预防、控制、减少与消除事故影响采用的设备、设施、装备及其他技术措施的总称。
- (8) 危险化学品企业作业场所——是指可能使从业人员接触危险化学品的任何作业活动场所，包括从事危险化学品的生产、操作、处置、储存、装卸等场所。
- (9) 危险因素——对人造成伤亡或者对物造成突发性损坏的因素。
- (10) 有害因素——影响人的身体健康，导致疾病或者对物造成慢性损坏的因素。
- (11) 危险程度——对人造成伤亡或者对物造成突发性损坏的尺度。
- (12) 有害程度——影响人的身体健康，导致中毒、疾病或者对物造成慢性损坏的尺度。
- (13) 事故种类——事故分伤亡事故、火灾事故、爆炸事故、生产操

作事故、设备事故、质量事故、污染事故、交通事故、医疗事故、自然灾害事故、未遂事故等十一类。

(14) 伤亡事故类别——伤亡事故类别有：物体打击、车辆伤害、机械伤害、起重伤害、触电、淹溺、灼烫、火灾、高处坠落、坍塌、冒顶片帮、透水、放炮、火药爆炸、瓦斯爆炸、锅炉爆炸、容器爆炸、其他爆炸、中毒和窒息、其他伤害。

(15) 危险化学品事故——指由一种或数种危险化学品或其能量意外释放造成的人身伤亡、财产损失或环境污染事故。

(16) 应急救援预案——指根据预测危险源、危险目标可能发生事故的类别、危害程度，而制定的事故应急救援方案。要充分考虑现有物质、人员及危险源的具体条件，能及时、有效地统筹指导事故应急救援行动。

(17) 重大危险源——长期或临时地生产、储存、使用和经营危险化学品，且危险化学品的数量等于或超过临界量的单元。

(18) 职业接触限值(Occupational Exposure Limit, OEL)——是职业性有害因素的接触限制量值，指劳动者在职业活动过程中长期反复接触对机体不引起急性或慢性有害健康影响的容许接触水平。化学因素的职业接触限值可分为时间加权平均容许浓度、最高容许浓度和短时间接触容许浓度三类。

(19) 时间加权平均容许浓度(PC-TWA)——指以时间为权数规定的8小时工作日的平均容许接触水平。

(20) 最高容许浓度(MAC)——指工作地点、在一个工作日内、任何时间均不应超过的有毒化学物质的浓度。

(21) 短时间接触容许浓度(PC-STEL)——指一个工作日内，任何一

次接触不得超过的 15 分钟时间加权平均的容许接触水平。

(22) 急性吸入毒物的半数致死浓度 ( $LC_{50}$ ) ——用成熟的雌雄性白鼠做试验, 连续吸入 1 小时后, 在 14 天内最可能引起实验动物半数死亡所使用的毒物的蒸汽、烟雾或粉尘的浓度。就粉尘和烟雾而言, 试验结果以每升空气中的毫克数表示 ( $mg/l$ )。就蒸汽而言, 试验结果以每立方米空气中的毫升数表示 ( $ml/m^3$ )。

(23) 半数致死量  $LD_{50}$

急性口服毒物的半数致死量 ( $LD_{50}$ ) ——用成熟的雌雄性白鼠做试验, 经口摄入, 在 14 天内能引起实验动物半数死亡所使用的毒物剂量, 结果以每公斤体重的毫克数表示 ( $mg/kg$ )。

急性皮肤接触毒物的半数致死量 ( $LD_{50}$ ) ——在白兔裸露的皮肤上持续接触 24 小时, 在 14 天内能引起实验动物半数死亡所使用的毒物剂量。结果以每公斤体重的毫克数表示 ( $mg/kg$ )。

(24) 加油站——具有储油设施, 使用加油机为机动车加注汽油 (含甲醇汽油、乙醇汽油)、柴油等车用燃油的场所。

(25) 站房——用于汽车加油站管理、经营和提供其他便利性服务的建筑物。

(26) 加油岛——用于安装加油机的平台。

(27) 作业区——汽车加油站内布置工艺设备的区域。该区域的边界线为设备爆炸危险区域边界线加 3m, 对柴油设备为设备外缘加 3m。

(28) 辅助服务区——汽车加油站用地红线范围内作业区以外的区域。

(29) 埋地油罐——罐顶低于周围 4m 范围内的地面, 并采用覆土或罐池充沙方式埋设在地下的卧式油品储罐。

(30) 安全拉断阀——在一定外力作用下自动断开，断开后的两节均具有自密封功能的装置。该装置安装在加油机的软管上，是防止软管被拉断而发生泄漏事故的专用保护装置。

(31) 卸车点——接卸汽车罐车所载油品的固定地点。

(32) 卸油油气回收系统——将油罐车向汽油罐卸油时产生的油气密闭回收至油罐车内的系统。

(33) 加油油气回收系统——将汽油车辆加油时产生的油气密闭回收至汽油罐的系统。

(34) 管道组成件——用于连接或装配管道的元件，包括管子、管件、阀门、法兰、垫片、紧固件、接头、耐压软管、过滤器、阻火器等。

(35) 双层油罐指 SS 储油罐、SF 储油罐、FF 储油罐三种。

SF 全名为钢制强化玻璃纤维制双层结构储油容器，是在单层钢制油罐外附加一层玻璃纤维增强塑料(即玻璃钢)防渗外套，从而构成的双层结构油罐。钢制内罐与 FRP 外罐【又称玻璃钢罐, 也称树脂罐】之间具有贯通间隙空间；

FF 全名为玻璃纤维增强塑料双层油罐，内外两层皆为玻璃纤维增强塑料制造而成，中间具有贯通间隙空间；

SS 双层油罐：由钢制内罐和钢制外罐组成。

上述三种双层油罐均配备渗漏检测装置，能对间隙空间进行 24 小时全程监控。一旦内罐或外罐发生渗漏，渗漏检测装置的感应器可以监测到间隙空间底部液位时发出警报，保证油罐的安全使用。



# 1 评价概述

## 1.1 安全验收评价的概述、目的

### 1.1.1 评价的目的

本次对高安市天翼能源有限公司高安市天翼加油站新建项目进行的安全评价，属于安全验收评价类型。

安全验收评价是在建设项目竣工后正式生产运行前，通过检查建设项目安全设施与主体工程同时设计、同时施工、同时投入生产和使用的情况，检查安全生产管理措施到位情况，检查安全生产规章制度健全情况，检查事故应急预案建立及备案演练情况，从整体上确定建设项目满足安全生产法律法规、规章、标准、规范要求的符合性，从整体上确定建设项目的运行状况和安全管理情况，做出安全验收评价结论的活动。

安全验收评价的目的是：

1、贯彻“安全第一，预防为主，综合治理”的安全生产方针，确保项目建成后在安全和职业健康方面符合国家有关法律、法规、标准和规范的要求。

2、通过检查建设项目系统装置配套安全设施的状况(完备性和运行有效性)来验证系统安全。对未达到安全目标的系统或单元提出安全补偿及补救措施，使之满足安全生产要求。

3、通过对建设项目的实地检查及资料分析，辨识项目的固有危险、有害因素并确定其程度，针对主要的危险、有害因素及其产生危险、有害后果的条件提出消除、预防或降低它们的对策措施，为加油站的安全运行和日常管理提供依据，并就项目是否符合安全生产条件给出评价结论，为安全监管提供依据。

4、在确保系统正式投入运行后能够安全、稳定运行，保障作业人员在生产过程中的安全和健康的基础上，安全验收评价还可作为企业今后持续

改进、进一步提高企业本质安全程度的基准，为企业加强安全管理和负有安全生产监督管理职责的部门实施安全监管提供参考。

5、为新建项目完善相关行政审批手续提供安全验收评价报告。

### 1.1.2 评价的原则

坚持科学性、公平、公正性、严肃性和针对性的原则，以国家有关法律、法规、规范、标准为依据，采用科学的态度，对安全评价的每一项工作都力求做到客观公正，安全对策措施及建议具有针对性和可操作性。

## 1.2 评价依据

### 1.2.1 法律、法规、规定和规范性技术文件

- 《中华人民共和国安全生产法》 国家主席令 [2021] 第 88 号修正
- 《中华人民共和国消防法》 国家主席令 [2021] 第 81 号修正
- 《中华人民共和国环境保护法》 国家主席令 [2014] 第 9 号
- 《中华人民共和国职业病防治法》 主席令 [2018] 第 24 号，2018 年 12 月 29 日第十三届全国人民代表大会常务委员会第七次会议《关于修改等七部法律的决定》第四次修正
- 《生产安全事故应急条例》 国务院令 [2019] 第 708 号，2018 年 12 月 5 日国务院第 33 次常务会议通过，2019 年 4 月 1 日起施行
- 《使用有毒物品作业场所劳动保护条例》 国务院令 [2002] 第 352 号
- 《生产安全事故报告和调查处理条例》 国务院令 [2007] 第 493 号
- 《公路安全保护条例》 国务院令 [2011] 第 593 号
- 《危险化学品安全管理条例》 国务院令 [2011] 第 591 号（645 号修改）
- 《易制毒化学品管理条例》 国务院令 [2005] 第 445 号（2016 年国务院第 666 号令、2018 年国务院第 703 号修改

《国务院办公厅关于加快发展流通促进商业消费的意见》国办发〔2019〕42号

《产业结构调整目录（2024年本）》（发改委国家发展和改革委员会令 第7号令，于2023年12月1日第6次委务会议审议通过，自2024年2月1日起施行）

《江西省商务厅关于取消和下放石油成品油经营资格审批权限有关事项的通知》赣商务运行函〔2020〕27号

《江西省安全生产条例》江西省第十四届人民代表大会常务委员会第三次会议于2023年7月26日修订通过，自2023年9月1日起施行

《江西省消防条例》江西省人大常委会公告第57号，2010年11月9日起实施，2020年11月25日江西省第十三届人民代表大会常务委员会第二十五次会议第六次修正

《江西省安全生产培训考核实施细则（暂行）》赣应急字[2021]108号

《江西省危险化学品建设项目安全监督管理实施细则》（试行）赣应急字[2021]100号

《危险化学品建设项目安全评价细则（试行）》安监总危化[2007]255号

《生产经营单位安全培训规定（修改版）》原国家安监总局令 第3号（国家安监总局令 第63、80号修改）

《企业安全生产费用提取和使用管理办法》财资〔2022〕136号

《危险化学品目录》（2015年版）原国家安全生产监督管理局等十部门2015年公告第5号

调整《危险化学品目录（2015版）》应急管理部等十部门公告[2022]

第 8 号修订，2023 年 1 月 1 日起施行

《危险化学品目录（2015 版）实施指南（试行）》 安监总厅管三〔2015〕80 号

《应急管理部办公厅关于修改〈危险化学品目录（2015 版）实施指南（试行）〉涉及柴油部分内容的通知》 应急厅函〔2022〕300 号

《〈中华人民共和国监控化学品管理条例〉实施细则》 工信部〔2018〕第 48 号

《高毒物品目录》 卫法监发〔2003〕142 号

《特别管控危险化学品目录》 应急管理部等四部门公告〔2020〕第 3 号

《各类监控化学品名录》 工信部〔2020〕第 52 号

《易制爆危险化学品名录》（2017 年版） 2017 年公安部公告

《国家安全监管总局关于公布首批重点监管的危险化学品名录的通知》 安监总管三〔2011〕95 号

《国家安全监管总局办公厅关于印发首批重点监管的危险化学品安全措施和应急处置原则的通知》 安监总厅管三〔2011〕142 号

《国家安全监管总局关于公布首批重点监管的危险化工工艺目录的通知》 安监总管三〔2009〕116 号

《国家安全监管总局关于公布第二批重点监管危险化工工艺目录和调整首批重点监管危险化工工艺中部分典型工艺的通知》 安监总管三〔2013〕3 号

《国家安全监管总局关于公布第二批重点监管危险化学品名录的通知》 安监总管三〔2013〕12 号

《建设项目安全设施“三同时”监督管理办法（修改版）》 国家安监总局令第 36 号，国家安监总局令第 77 号修改

《危险化学品建设项目安全监督管理办法》国家安全生产监督管理总局 45 号令，国家总局令第 79 号修正

《危险化学品经营许可证管理办法》原国家安监总局 55 号令，国家总局令第 79 号修正

《生产安全事故应急预案管理办法》国家安监总局第 88 号令，2019 年 7 月 11 日应急管理部令第 2 号修正

其他相关安全生产法律法规规章

### 1.2.2 评价标准、规范

《汽车加油加气加氢站技术标准》	GB 50156-2021
《建筑设计防火规范（2018 年版）》	GB 50016-2014
《建筑防火通用规范》	GB 55037-2022
《消防设施通用规范》	GB 55036-2022
《汽车加油加气站消防安全管理》	XF/T 3004-2020
《石油化工企业设计防火标准（2018 年版）》	GB 50160-2008
《危险化学品仓库储存通则》	GB 15603-2022
《爆炸危险环境电力装置设计规范》	GB 50058-2014
《供配电系统设计规范》	GB 50052-2009
《危险化学品重大危险源辨识》	GB 18218-2018
《危险化学品企业特殊作业安全规范》	GB 30871-2022
《建筑物防雷设计规范》	GB 50057-2010
《中国地震动参数区划图》	GB 18306-2015
《构筑物抗震设计规范》	GB 50191-2012
《建筑工程抗震设防分类标准》	GB 50223-2008

《建筑灭火器配置设计规范》	GB 50140-2005
《油气回收处理设施技术标准》	GB/T 50759-2022
《油气回收装置通用技术条件》	GB/T 35579-2017
《油气回收系统防爆技术要求》	GB/T 34661-2017
《车用汽油》	GB 17930-2016
《车用柴油》(GB 19147-2016)	
《〈车用柴油〉国家标准第1号修改单》(GB 19147-2016/XG1-2018)	
《加油站大气污染物排放标准》	GB 20952-2020
《燃油加油站防爆安全技术 第1部分:燃油加油机防爆安全技术要求》	
GB/T 22380.1-2017	
《燃油加油站防爆安全技术 第2部分:加油机用安全拉断阀结构和性能的安全要求》	
GB 22380.2-2019	
《燃油加油站防爆安全技术 第3部分:剪切阀结构和性能的安全要求》	
GB 22380.3-2019	
《汽车加油站防雷装置检测技术规范》	DB36/T 720-2013
《加油站用埋地钢-玻璃纤维增强塑料双层油罐工程技术规范》	
SH/T 3178-2015	
《安全标志及其使用导则》	GB 2894-2008
《低压配电设计规范》	GB 50054-2011
《防止静电事故通用导则》	GB 12158-2006
《企业职工伤亡事故分类》	GB 6441-1986
《工业企业设计卫生标准》	GB Z1-2010
《工业企业总平面设计规范》	GB 50187-2012

《消防安全标志第 1 部分：标志》	GB 13495. 1-2015
《工业管道的基本识别色、识别符号和安全标识》	GB 7231-2003
《生产过程危险和有害因素分类与代码 》	GB/T 13861-2022
《生产经营单位生产安全事故应急预案编制导则》	GB/T 29639-2020
《加油站作业安全规范》	AQ 3010-2022
《加油加气站视频安防监控系统技术要求》	AQ/T 3050-2013
《安全评价通则》	AQ 8001-2007
《安全验收评价导则》	AQ 8003-2007

其他相关的专业性国家标准、行业标准和地方标准及规定。

### 1.2.3 相关资料

- 1、企业名称设立登记通知书
- 2、江西省商务厅办公室文件《关于对赣州市等地新建、迁建加油站规划确认的通知》（赣商务办运行字[2020]2 号）
- 3、高安市商务局文件《关于华林山镇新建加油站的复函》（高商文[2023]33 号）
- 4、高安市自然资源局《中华人民共和国建设用地规划许可证》（地字第 3609832023YG0002314 号）
- 5、高安市自然资源局《中华人民共和国建设工程规划许可证》（建字第 3609832023GG0018316 号）
- 6、高安市应急管理局《危险化学品建设项目安全条件备案告知意见书》（（高市）危化项目安条审字[2023]0001 号）、高安市应急管理局《危险化学品建设项目安全设施设计审查意见书》（（高市）危化项目安条审字[2023]0002 号）

7、高安市住房和城乡建设局《特殊建设工程消防验收意见书》（高住建消验字〔2024〕第 0007 号）

8、高安市气象局《防护装置验收意见书》（雷验 NO. 高雷检[2024]001）

9、江西省化学工业设计院《高安市天翼能源有限公司高安市天翼加油站新建项目安全设施变更设计说明》

10、不动产权证

11、主要负责人、安全管理人员资格证书

12、设计单位、施工单位、监理单位资质及施工总结报告

13、全员安全责任制、安全管理制度及操作规程

14、应急救援预案及备案

15、竣工图

16、其他相关材料

## 1.3 评价范围及内容

### 1.3.1 评价范围

根据委托和安全设施设计的内容，并与业主充分协商，确定该项目主要包括新建站房、罩棚、油罐区、加油岛、洗车机、地磅等设施的建设。其中设有 SF 双层卧式埋地油罐 4 个（2 个 50m<sup>3</sup> 0#柴油罐、1 个 50m<sup>3</sup> 92#汽油罐、1 个 50m<sup>3</sup> 95#汽油储罐），储罐总容量为 200m<sup>3</sup>，折算容量 150m<sup>3</sup>，4 台两枪潜油泵型加油机（柴油加油枪 4 把，汽油加油枪 4 把）、1 台洗车机、1 台地磅。

本评价范围为高安市天翼能源有限公司高安市天翼加油站新建项目成品油储存及卸油、加油作业所涉及的经营危险化学品安全及安全管理方面。主要包括周边环境，平面布置，站内建（构）筑物，工艺设备，电气及消



防设施，从业人员培训，安全生产管理等方面，根据有关法律、法规及标准规范的要求进行符合性、有效性评价。

本验收项目仅对加油站用地部分进行验收；其他如经营场所、储存条件、品种发生变化，则不在本评价报告范围内。凡涉及该项目的厂外运输、环保等，应执行国家有关标准和规定，不包括在本次评价范围内。

### 1.3.2 评价内容

1、检查项目中安全设施是否与主体工程同时设计、同时施工、同时投入生产和使用；检查与评价项目及与之配套的安全设施是否符合国家有关安全生产的法律、法规和标准；

2、检查项目运行情况，以及对员工的安全教育培训情况和作业人员的培训、取证情况；

3、检查安全生产管理体系及安全生产管理制度的建立健全和执行情况；

4、检查审核国家要求的设备、管道等的检验取证工作及有强制检验要求的防雷、防静电设施的检测、校验情况，以及项目消防验收的情况；

5、分析项目工程中存在的危险、有害因素，采用安全检查表法检查工程项目与国家相关标准的符合性；

6、采用定性、定量的评价方进行评价；

7、提出对策措施和建议；

8、得出评价结论。

### 1.4 评价程序

该项目的安全验收评价工作程序包括：前期准备；安全评价；辨识危险、有害因素；划分评价单元；确定安全评价方法；定性、定量分析危险、有害程度；分析安全条件和安全生产条件；提出安全对策措施及建议；整

理、归纳安全评价结论；与建设单位交换意见；编制安全评价报告。评价程序见图 1.4-1。

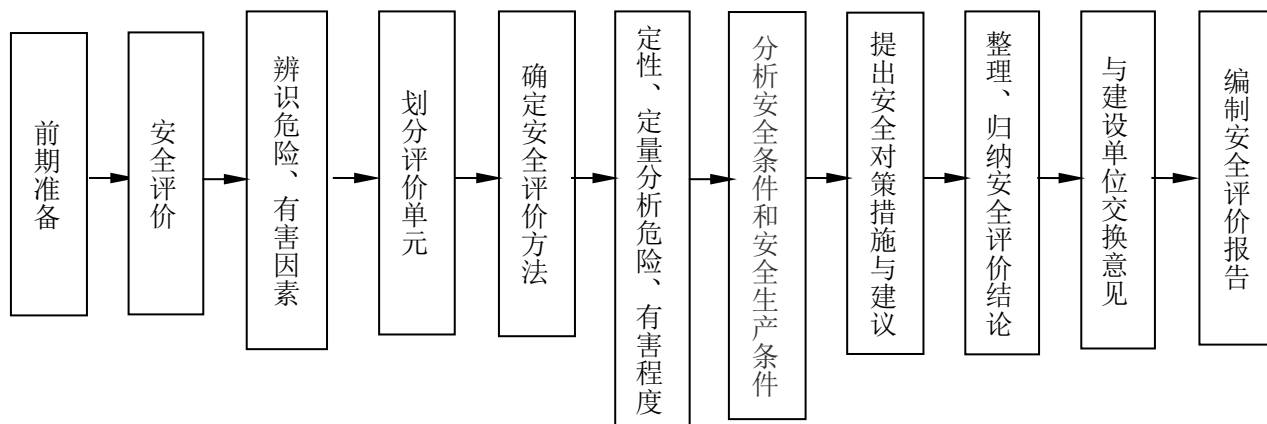


图 1.4-1 安全验收评价程序示意框图

## 2 加油站概况

### 2.1 建设单位及项目概况

#### 2.1.1 建设单位及建设项目单位概况

1、建设单位：高安市天翼能源有限公司成立于2023年05月16日，法定代表人为何丽桥，注册资本为贰佰万元整，统一社会信用代码为91360983MACJRD3R98，企业类型为有限责任公司（自然人独资），企业地址位于江西省宜春市高安市华林山镇陈家村马塘68号，经营范围：许可项目：发电业务、输电业务、供（配）电业务（依法须经批准的项目，经相关部门批准后方可开展经营活动，具体经营项目和许可期限以相关部门批准文件或许可证件为准）一般项目：润滑油销售，石油制品销售（不含危险化学品），煤炭及制品销售，炼焦，太阳能发电技术服务，配电开关控制设备销售，智能输配电及控制设备销售，光伏发电设备租赁，光伏设备及元器件制造，光伏设备及元器件销售，发电技术服务，风力发电技术服务，发电机及发电机组销售，太阳能热发电装备销售，太阳能热发电产品销售，太阳能热利用装备销售，技术服务，技术开发，技术咨询，技术交流，技术转让，技术推广，机械设备销售，机械设备租赁（除依法须经批准的项目外，凭营业执照依法自主开展经营活动）。

2、建设项目单位：高安市天翼能源有限公司高安市天翼加油站新建项目于2020年1月10日取得江西省商务厅办公室文件《关于对赣州市等地新建、迁建加油站规划确认的通知》（赣商务办运行字[2020]2号），于2023年9月27日取得高安市商务局文件《关于华林山镇新建加油站的复函》（高商文[2023]33号），该站名在商务局复函中名称为华林山镇新建加油站，后企业于2024年3月11日经高安市市场监督管理局设立企业名称为

高安市天翼加油站并取得企业名称设立登记通知书（（高）内名预核字[2024]55472553 号，同意该加油站新建项目，经营地址为：高安市华林山镇省道 S219 村华段东侧。

### 2.1.2 建设项目概况

项目名称：高安市天翼能源有限公司高安市天翼加油站新建项目

项目地址：高安市省道 S219 村华段东侧

建设规模：0#柴油储罐 2 台，单罐容积为 50m<sup>3</sup>，92#汽油储罐 1 台，储罐容积为 50m<sup>3</sup>，95#汽油储罐 1 台，储罐容积为 50m<sup>3</sup>，储罐总容量为 200m<sup>3</sup>，柴油折半后总容积为 150m<sup>3</sup>，属二级加油站

项目性质：新建

建设单位：高安市天翼能源有限公司

建设项目单位：高安市天翼能源有限公司高安市天翼加油站

勘察单位：中元天纬集团有限公司（岩土工程勘察乙级）

安全设施设计单位：江西省化学工业设计院（化工石化医药行业甲级）

施工单位：江西华锦建设工程有限公司（建筑工程施工总承包贰级）、山东军辉建设集团有限公司（石油化工工程施工总承包壹级）

监理单位：顶峰工程咨询有限公司（房屋建筑工程监理乙级）

高安市天翼能源有限公司高安市天翼加油站新建项目于 2020 年 1 月 10 日取得江西省商务厅办公室文件《关于对赣州市等地新建、迁建加油站规划确认的通知》（赣商务办运行字[2020]2 号）；于 2023 年 9 月 27 日取得高安市商务局文件《关于华林山镇新建加油站的复函》（高商文[2023]33 号），同意建设该加油站项目；该项目于 2023 年 11 月 26 日取得高安市应急管理局颁发的《危险化学品建设项目安全条件备案告知意见书》（（高

市)危化项目安条审字[2023]0001号);于2024年1月2日取得高安市应急管理局颁发的《危险化学品建设项目安全设施设计审查意见书》((高市)危化项目安条审字[2023]0002号)。

该新建项目情况为:

(1)储罐区:位于加油区北侧,设50m<sup>3</sup>0#柴油储罐2个、50m<sup>3</sup>92#汽油储罐1个、50m<sup>3</sup>95#汽油储罐1个(埋地油罐采用SF双层卧式油罐,即内层钢制、外层为玻璃纤维增强塑料),设汽油卸油油气回收系统。消防器材柜、卸油口布置在油罐区的西侧。新建工艺管道系统,输油管道采用复合管道(热塑性塑料管道)。通气管布置在油罐区北侧。

(2)加油区:罩棚宽16m,长23.2m,高8.5m,投影面积为580m<sup>2</sup>;设置4根现浇立柱;建2列2排4个加油岛,设4台2枪加油机。由西至东划分第一排和第二排,其中第一排加油机为2台2枪柴油加油机;第二排加油机为2台2枪汽油加油机。加油区设有汽油加油油气回收系统及视频监控系统。

(3)站房:双层建筑,位于加油站东侧,建筑面积390.46m<sup>2</sup>;站房内一层设置营业厅、办公室、卫生间、配电间等,二层设置会议室、值班室等。

(4)卸油区:设4个密闭式卸油口及1个油气回收管口,消防器材箱和消防沙箱一座。

(5)隔油池:位于站区西北侧。

(6)洗车机:位于站区东南侧。

(7)地磅:位于站区西南侧

新建项目的基本组成见表2.1-1:

表 2.1-1 新建项目基本组成

序号	项目名称	单位	数量	备注
1	地下油罐	座	4	新建 2座 50m <sup>3</sup> 0#柴油罐、1 座 50m <sup>3</sup> 92#汽油罐、1 座 50m <sup>3</sup> 95#汽油罐
2	站房	m <sup>2</sup>	建筑面积 390.46	新建，双层
3	加油岛	座	4	新建，4 台 2 枪
4	罩棚	m <sup>2</sup>	580	新建（折半计入总建筑面积）
5	通气管	根	4	新建
6	密闭卸油口	座	1	新建
7	隔油池	座	1	新建
8	洗车机	台	1	新建
9	地磅	台	1	新建

注：江西省化学工业设计院于 2023 年 12 月出具安全设施变更设计说明，变更内容：将原设计中 2 台 30m<sup>3</sup> 92#、95#汽油油罐变更为 2 台 50m<sup>3</sup> 92#、95#汽油油罐，设置自助洗车机一台。

### 2.1.3 加油站基本情况

加油站情况简介如下表所示：

表 2.1-2 加油站基本情况

加油站名称	高安市天翼能源有限公司高安市天翼加油站新建项目					
加油站地址	高安市省道 S219 村华段东侧					
法定代表人	何丽桥	主要负责人	晏迎辉	联系电话	18179553708	
职工人数	6	技术管理人数	1	安全管理人员	1	
用地面积	4631 m <sup>2</sup>	储存能力	110m <sup>3</sup>	加油站级别	二级	
加油机	正星科技股份有限公司	加油机数量	4	加油枪数量	12 枪	
建、构筑物情况	名称	结构类型	耐火等级	层数	高度 (m)	面积 (m <sup>2</sup> )
	加油罩棚	钢结构	二级	1	8.5	580
	站房	框架结构	二级	2	11.5	390.46

	序号	油品名称及编号	单罐容积 (m <sup>3</sup> ) × 台数	油罐	形式
储罐情况	1	92#汽油	50*1	SF 双层	卧式埋地
	2	95#汽油	50*1	SF 双层	卧式埋地
	3	0#柴油	50*2	SF 双层	卧式埋地
主要消防设施	加油站设有 50kg 推车式干粉灭火器 1 台, 5kg 手提式干粉灭火器 14 具, 4kg 手提式二氧化碳灭火器 2 具, 灭火毯 5 床, 2m <sup>3</sup> 消防沙池 1 座				

### 2.1.4 项目主要技术、工艺（方式）和国内、外同类建设项目水平对比情况

该加油站采用 SF 双层油罐，设有油罐、管线泄漏检测报警仪、高液位报警仪。埋地管道采用复合管道（热塑性塑料管道），设汽油卸油油气回收系统及汽油加油油气回收系统。选用了成熟的设备、设施、工艺过程，整体水平达到了国内先进水平。主要技术、工艺与国内外同类加油站处于同一水平。

## 2.2 建设项目基本情况

### 2.2.1 地理位置及用地面积

该站位于高安市省道 S219 村华段东侧，坐东朝西布局。东侧为山体，有架空电力线（H=12m, 有绝缘层），距最近的汽油罐 14.9m；南侧为山体；西侧为村华公路（三级公路），距最近的柴油加油机 17.2m，民房（三类保护物），距最近的柴油加油机 45.7m，陈家制米厂（丙类厂房），距最近的柴油加油机 44.4m；西南侧有杆式变压器，距最近的柴油加油机 78.6m；北侧为空地。站址外周边 100 米内无重要公共建筑；无甲、乙类物品生产厂房、库房和甲、乙类液体储罐；无丙类液体储罐以及容积不大于 50m<sup>3</sup>的埋地甲、乙类液体储罐；无室外变配电站；无铁路等。该站地理位置见下图 2.2-1。



图 2.2-1 该加油站地理位置图

根据总平面布置图和现场实地勘查新建项目的油罐、加油机和通气管管口与站外建、构筑物的防火距离见表 2.2-1。

表 2.2-1 油罐、加油机和通气管管口与站外建构筑物防火间距表

项目	级别(二级站, 有卸油和加油油气回收系统)								
	站外建(构)筑物	设备类别	埋地油罐		通气管管口/ 油气回收处理装置		加油机		建(构)筑物名称
			实际距离(m)	标准距离(m)	实际距离(m)	标准距离(m)	实际距离(m)	标准距离(m)	
重要公共建筑物	汽油设备	—	35	—	35	—	35	无	
	柴油设备	—	25	—	25	—	25		
明火或散发火花地点	汽油设备	—	21	—	12.5	—	12.5	无	
	柴油设备	—	12.5	—	10	—	10		
民用建筑物保护类别	一类保护物	汽油设备	—	14	—	11	—	11	无
		柴油设备	—	6	—	6	—	6	
	二类保护物	汽油设备	—	11	—	8.5	—	8.5	无
		柴油设备	—	6	—	6	—	6	
	三类保护物	汽油设备	65.2	8.5	71.7	7	56.3	7	西侧民房
		柴油设备	71.5	6	71.5	6	45.7	6	
甲、乙类物品生产厂房、库房和甲、乙类液体储罐	汽油设备	—	15.5	—	12.5	—	12.5	无	
	柴油设备	—	11	—	9	—	9		



罐									
丙、丁、戊类物品生产厂房、库房和丙类液体储罐以及单罐容积不大于50m <sup>3</sup> 的埋地甲、乙类液体储罐	汽油设备	73.1	11	73.2	10.5	44.4	10.5	西侧陈家制米厂	
	柴油设备	68.5	9	72.7	9	52.5	9		
丙、丁、戊类物品生产厂房、库房和丙类液体储罐以及单罐容积不大于50m <sup>3</sup> 的埋地甲、乙类液体储罐	汽油设备	118.3	11	124.8	10.5	84.1	10.5	西南侧杆式变压器	
	柴油设备	117.5	9	124.6	9	78.6	9		
室外变配电站	汽油设备	—	15.5	—	12.5	—	12.5	无	
	柴油设备	—	12.5	—	12.5	—	12.5		
铁路、地上城市轨道交通线路	汽油设备	—	15.5	—	15.5	—	15.5	无	
	柴油设备	—	15	—	15	—	15		
城市快速路、主干路和高速公路、一级公路、二级公路	汽油设备	—	5.5	—	5	—	5	无	
	柴油设备	—	3	—	3	—	3		
城市次干路、支路和三级公路、四级公路	汽油设备	43.6	5	41.6	5	27.1	5	西侧村华公路	
	柴油设备	37.2	3	41.4	3	17.2	3		
架空通信线路	汽油设备	—	5	—	5	—	5	无	
	柴油设备	—	5	—	5	—	5		
架空电力线路	无绝缘层	汽油设备	—	1.0H, 且 $\geq 6.5m$	—	6.5	—	6.5	无
		柴油设备	—	0.75H, 且 $\geq 6.5m$	—	6.5	—	6.5	
	有绝缘层	汽油设备	14.9	0.75H, 且 $\geq 5m$ (12m)	20.6	5	41.6	5	
		柴油设备	21.5	0.5H, 且 $\geq 5m$ (6m)	21.3	5	49.2	5	

注：1、本表中，“—”表示安全间距内无该类建构筑物；

2、东侧架空电力线杆高12m；

3、从上表可知，该加油站汽油设备与站外建（构）筑物的安全间距均符合《汽车加油加气加氢站技术标准》（GB50156-2021）表4.0.4中安全间距的要求。

## 2.2.2 建设项目的规模

该加油站设有埋地储罐4台，位于加油站北部，由西至东分别为2台50m<sup>3</sup>0#

柴油储罐、1台50m<sup>3</sup>92#汽油储罐和1台50m<sup>3</sup>95#汽油储罐，设4台2枪加油机。

该站设汽油卸油油气回收系统及汽油加油油气回收系统，汽油加油枪带分散式真空辅助式油气回收功能，加油机带IC卡功能。

根据《汽车加油加气加氢站技术标准》（GB50156-2021）中关于加油站等级划分的规定，柴油容积可折半计入油罐总容积，该加油站油罐总容积为200m<sup>3</sup>，折合汽油总容积为150m<sup>3</sup>，属二级加油站。

## 2.3 项目总平面布置及其主要建、构筑物

### 1、总平面布置

站区主要分为加油区、站房、油品储罐区、洗车区。站区车辆入口和出口分开设置，站区入口接服务区，面向道路无围墙。站区东、南、北面建有围墙。加油站内有混凝土路面与公路相连，站区内地势平坦，坡向道路。该加油站总用地面积为4631 m<sup>2</sup>，站房建筑面积为390.46 m<sup>2</sup>，罩棚建筑面积为580 m<sup>2</sup>。

加油区位于站区中部，加油区包括1个罩棚和4个加油岛，4台2枪加油机。加油机加油枪分布情况见表2.3-1。

表 2.3-1 加油机加油枪分布情况表

加油机	方位	排布情况（由南至北）
西侧加油机	南侧	2个0#柴油加油枪
	北侧	2个0#柴油加油枪
东侧加油机	南侧	1个92#汽油加油枪、1个95#汽油加油枪
	北侧	1个92#汽油加油枪、1个95#汽油加油枪

油罐区为非承重罐区，布置在加油区北侧。卸油口位于罐区西侧，通气管位于罐区北侧。柴油通气管、汽油通气管布置在储罐区北侧，东西分别为汽油通

气管和柴油通气管，高度4.2m，管径为50mm。油罐区设置人体静电释放器及静电接地箱。

站房位于加油站东侧，站房内一层设置营业厅、办公室、卫生间、配电间等，二层设置会议室、值班室等。

站区东、南、北侧设置实体围墙。

消防沙池以及消防器材箱位于罐区西侧。

卸油区设有人体静电释放器、静电接地箱，卸油口集中布置在储罐区西侧，采用密闭卸油，设有油气回收接收口，隔油池位于站区西北侧。

表 2.3-1 站内加油设施之间防火间距表

序号	设施名称	相邻设施	方位	标准要求(m)	实际间距(m)
1	汽油埋地油罐	汽油埋地油罐	东	0.5	0.5
2		柴油埋地油罐	西	0.5	0.5
3		围墙	北	2	4.2
3		围墙	东	2	9.4
4		站房	南	4	6.4
5	汽油通气管管口	油品卸车点	西	3	8.4
6		围墙	北	2	4.5
7		围墙	东	2	14.2
8		站房	南	4	14.2
9	汽油加油机	站房	东	5	7.9
10		自助洗车机	南	7	18.6
11		地磅	西	7	16
12	柴油埋地油罐	汽油埋地油罐	东	0.5	0.5
13		围墙	北	2	4.2
14		围墙	东	2	16.4
15		站房	南	3	6.4
16	柴油通气管管口	油品卸车点	西	2	8.2
17		围墙	北	2	4.5
18		围墙	东	2	14.9
19		站房	南	3.5	14.2
20	柴油加油机	站房	东	4	16.9
21		自助洗车机	南	6	26.8
22		地磅	西	6	7.2
23	油品卸车点	站房	南	5	8.7

备注	<p>1、本表“标准间距”选自《汽车加油加气加氢站技术标准》GB50156-2021中“表 5.0.13-1、5.0.10、5.0.8和“附录 C”的数据。本表中“—”表示规范无安全间距要求。</p> <p>2、配电间位于站房内南侧，配电室门设在南面，加油站的配电间布置在爆炸危险区域之外，且与爆炸危险区域边界线的距离不小于 3m，其中，汽油储罐爆炸危险区域边界线起算点为人孔（阀）井边外缘 1.5m 处，通气管爆炸危险区域边界线为 R=2.0m，密闭卸油口爆炸危险区域边界线为 R=1.5m，汽油加油机爆炸危险区域边界线为 R=3m。</p>
----	--

## 2、主要建、构筑物

该项目建设内容包括加油区、油罐区、站房、隔油池、自助洗车机、地磅等设施。主要建筑物详见表 2.3-2。

表2.3-2 主要建、构筑物

序号	项目名称	面积、数量	备注
1	加油区	罩棚面积 580m <sup>2</sup>	罩棚为钢结构，加油区设置 4 台 2 枪潜油泵型加油机，加油岛 4 座
2	站房	建筑面积 390.46m <sup>2</sup>	新建，2 层，框架结构
3	油罐区	150m <sup>3</sup> (柴油折半计入总容积)	92#汽油：50m <sup>3</sup> SF 双层储罐 1 个 95#汽油：50m <sup>3</sup> SF 双层储罐 1 个 0#柴油：50m <sup>3</sup> SF 双层储罐 2 个
4	隔油池	1 座	新建

## 2.4 项目经营、储存的主要品种情况

该项目经营、储存的主要品种为 92#汽油、95#汽油和 0#柴油，其名称、数量、储存方式见表 2.4-1。

序号	名称	规格	油罐容积 (m <sup>3</sup> )	最大储存量 (t)	充装系数
1	汽油	92#	50	37.525	0.95
2	汽油	95#	50	37.525	0.95
3	柴油	0#	100 (50*2)	85.5	0.95

注：

汽油相对于水的密度为 0.7-0.79，取 0.79，柴油相对于水的密度为 0.84-0.9，取 0.9，装填系数按 0.95 计；

## 2.5 建设项目选择的工艺流程

### 2.5.1 卸油工艺流程

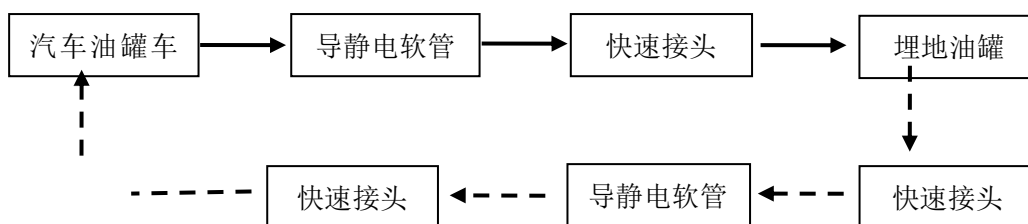
油料用油罐车从石油库运至加油站罐区后，在卸油口附近停稳熄火，

先用加油站的静电接地导线与油罐车卸油设施连接在一起，静置 5 分钟清除静电。然后用快速接头将油罐车的卸油管与埋地储油罐的快速密闭卸油口连接在一起，再开始卸油，通过卸油口的液位仪计量需要卸油量。油品卸完后，检查没有溢油、漏油后，人工封闭好油罐进油口和罐车卸油口，拆除连通软管及静电接地装置。卸油结束后，卸油员全面检查并确认状态正常，方可引导油罐车启动车辆、离站，并清理卸油现场，将应急器材放回原位。

①汽油卸油工艺：本站建带汽油油气回收的卸油工艺。

在油罐车卸油过程中，将原来储油罐内散溢的油气，通过油气回收地下工艺管线及卸车软管重新收集至油罐车内，实现卸油与油气等体积置换。

带油气回收的汽油卸油工艺，流程图如下：



注：虚线箭头表示油气回收工艺路线。

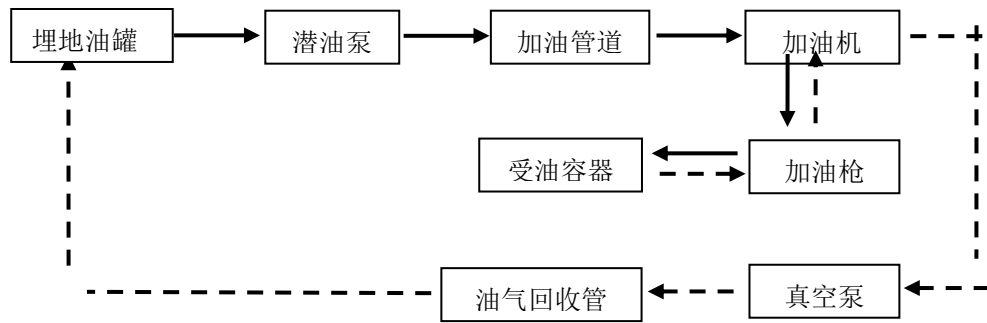
②柴油卸油工艺，流程图如下：



## 2.5.2 加油工艺流程

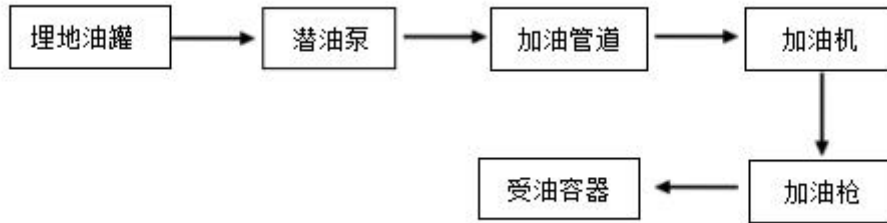
加油工艺：采用潜泵式加油工艺进行加油，油品自油罐内通过潜油泵、工艺管道至加油机处，用加油枪加油于受油容器。加油枪具有自封闭功能，以保证加油的安全性。加油过程采用“分散式”加油油气回收系统，及时将受油容器内的油气回收至油罐。加油完毕后尽快将加油枪放回托架内。

1) 汽油加油工艺框图如下:



注：虚线箭头表示油气回收工艺路线。

2) 柴油加油工艺框图如下:



## 2.6 建设项目主要设备

该项目主要设备如表2.6-1

表2.6-1 主要设备一览表

序号	设备名称	规格型号	单位	数量	位置	备注
一	储油加油设施					
1	92#汽油储罐	50m <sup>3</sup>	座	1	油罐区	直埋 SF 双层卧式油罐
2	95#汽油储罐	50m <sup>3</sup>	座	1	油罐区	直埋 SF 双层卧式油罐
3	0#柴油储罐	50m <sup>3</sup>	座	2	油罐区	直埋 SF 双层卧式油罐
4	加油机	单油品双枪潜油泵型	台	2	加油区	
5	加油机	双油品双枪潜油泵型	台	2	加油区	
6	潜油泵	防爆型	台	4	油罐区	最大流量 200L/min, 功率 0.55kW
7	卸油防溢阀	/	个	4	油罐区	
8	液位计	/	套	1	油罐区	设 4 个探针, 数据传输到 1 套仪表 进行显示
9	双层罐检漏	集成设备	台	4	油罐区	监测报警设置于站房内

10	双层管道检漏	集成设备	台	4	油罐区	监测报警设置于站房内
11	全天候阻火呼吸阀		套	1	通气管	
12	防爆阻火通气帽		套	4	通气管	
二	公用设施					
13	UPS 电源		套	1	站房	信息系统供电
14	A 型应急照明集中电源		套	1	站房	
15	视频监控机	1080P	套	1	加油站	12 只探头
16	静电接地释放报警器	SA-G	个	1	卸油区	
17	总急停按钮	加油设施	个	2	加油站	加油作业区、站房
18	应急照明	LED	具	10	加油站	

## 2.7 建设项目配套及辅助工程

### 1、供配电

本站用电为三级负荷，电源引自由高安市华林镇农用电网 10KV 接入，经由室外杆式变压器接入站房内配电间；动力电源电压 380/220V。信息系统采用不间断供电，UPS 电源做备用电源。项目低压配电接地型式采用 TN-S 系统，用电设备外壳敷线钢管等应与 PE 线做好连接。

照明使用 220V 交流电压，采用高效节能灯具，罩棚灯具采用 LED 灯，防护等级 IP44；罩棚设应急照明灯具，应急照明灯均自带蓄电池，应急时间大于 90min。站房营业厅设置消防应急照明及疏散指示系统，消防应急照明及疏散指示灯具选用 A 型灯具，由应急照明集中电源供电。

加油站主配电柜到其它配电箱采用放射式供电，配电干线选用电缆穿管埋地敷设。照明配电、插座均由不同支路供电，所有插座均设漏电保护器。主配电柜采用落地安装。电缆采用穿管埋地敷设，站房照明、普通插座、空调插座管线沿墙体暗敷，罩棚照明沿网架穿管明敷。

## 2、给排水

### 1) 给水

该站生活用水引自市政自来水系统。从市政给水管网引入 DN65 给水管，供站区生活用水。站区给水压力不低于为 0.2MPa。本站主要用水为生活用水，用水量 2m<sup>3</sup>/d，市政自来水供水能够满足站内用水要求。

### 2) 排水

该站内的排水主要是雨水、生活污水和地面冲洗水。生活污水和地面冲洗水利用站房外的化粪池进行处理后经水封井外排。建筑雨水采用管道收集，地面雨水采用散排，经雨水口收集后统一排出站外。加油区地面冲洗的含油污水经油污收集槽排入隔油池，隔油处理后外排。隔油池的污油和油罐内残渣及清洗油罐的含油废水应集中收集，不得直接排出，经有资质的单位回收处理。

## 3、监控、管理系统

### 1) 液位监测系统

双层油罐设带有高液位报警功能的液位监测系统，每座油罐设置一个液位检测传感器，油料达到油罐容量 90%时，能触动高液位报警装置报警；油料达到油罐容量 95%时，能自动停止油料继续进罐（卸油防溢阀）。高液位报警装置设在站房办公室。

### 2) 防渗漏检测系统

项目设双层油罐及双层管道防渗漏检测系统，双层油罐及管道共用渗漏检测集成平台控制器，由渗漏报警器和夹层渗漏检测仪表组成，防渗漏检测采用在线监测系统。在储罐检测空隙之间设置传感器，可对油罐进行在线检测。双层管线其最低点安装测漏传感器进行在线检测，并在站房办



公室安装报警设备。

### 3) 视频监控系统

站房、罩棚设视频监控摄像头，信号线引至站房通讯机柜，通过视频监控系统对卸油口、油罐区、加油区及便利店等重点部位进行监控。

### 4) 紧急切断系统

该项目设置紧急切断系统，在站房内（收银台）、加油区（站房外墙）设置紧急切断按钮，紧急切断按钮为手动复位。另加油机本身自带紧急切断按钮。

## 2.8 消防、安全设施

### 1、消防设施

该站于2024年04月19日取得了高安市住房和城乡建设局的《特殊建设工程消防验收意见书》（高住建消验字〔2024〕第0007号）。

加油站未设消防水系统。站区配置：14具5kg手提式干粉灭火器，2具4kg二氧化碳灭火器，1台50kg推车式干粉灭火器，5块灭火毯，消防沙箱一座（消防沙2m<sup>3</sup>），4套消防铲、桶等。

### 2、安全设施：

站内共设两个紧急切断按钮，紧急切断按钮设置在收银台及站房外墙近加油区处，紧急切断按钮为手动复位。加油机本身自带紧急切断按钮。

油储罐进油口、出油管、量油孔、通气管直接单独通往油罐，人孔设有操作井，人孔井采用复合材料井盖，埋地管道采用复合管道。

罐区卸油口设置有用于连接车辆的静电报警仪。储罐及管道进行了静电接地，法兰连接处用铜片进行了跨接。卸油管采用内设金属丝的软管，可以和车辆的油罐和储油罐进行可靠的静电连接。油罐设有高液位报警仪、

防渗漏检测仪。

加油区设于罩棚覆盖区域，设有照明设施，加油机罩棚顶灯为非防爆型荧光灯。

油罐区操作井作业通风置换采用防爆风扇，配备防爆工具、消防设施及警示标牌，作业前编制应急预案，履行作业审批手续并配备监护人员。

输油管线采用地沟预埋式，地沟用细沙填实。

加油机采用防爆型自动计量加油机，加油枪设有拉断阀。

该项目建筑为二类防雷，采用接闪带防直击雷。考虑防直击雷和雷电感应，电气设备正常不带电的金属外壳均需可靠接地，保护接地、防雷、防静电接地和工作接地的干线宜连接在一起，组成联合接地网，其接地电阻不大于 $4\Omega$ ；各自单独设置接地装置时，油罐的防雷接地装置的接地电阻、配电电缆金属外皮两端和保护钢管两端的接地电阻不大于 $10\Omega$ ，保护接地电阻不大于 $4\Omega$ 。加油站的油罐车卸车场地设与油罐车连接的防静电接地装置。加油站棚顶本体为接闪带网，建筑物内的金属物和突出屋面的金属物均要接地，油罐采用了两处防雷接地点。防雷、防静电装置经检测符合要求，于2024年4月22日取得高安市气象局的《防护装置验收意见书》（雷验NO.高雷检[2024]001）有效期：自发证日期起一年内。

站内采用地沟式电缆敷设到用电设备。

加油站劳动保护用品主要包括防静电工作服，手套等。

站内出入口设置了出入口指示灯和减速带。

### （13）安防和视频监控系统

加油站安装视频监控系统，显示屏设在站房内，可以观察整个站区作业区的情况，如有意外情况能够及时发现。

表 2.8-1 主要安全设施一览表

序号	安全设施类别		数量	安全设施名称	安装位置	备注
一	预防事故设施					
1	液位检测系统		1套	液位监测、报警	办公室	ZC-T180
	渗漏检测系统		1套	泄漏检测	油罐、输油管线	传感器选择本质安全型
	防雨型阻火器		4个		油罐区	DN80
	机械呼吸阀		1个		油罐区	DN80
	密闭卸油口箱		1个		卸油区	
	加油油气回收系统		1套		加油机	
	卸油油气回收系统		1套		油罐区	
	防撞柱		4套		加油岛	
2	防雷防静电	静电接地设施	600米	接地线、跨接线	加油机、油罐	GB50156-2021 中13.2
			10个	接地测试卡	油罐、站房、罩棚	
			1个	人体静电释放装置	卸油口	
			1个	静电接地报警器	卸油口	
5	警示标志		1套		站区	
6	防腐蚀			油罐抱带防腐， 工艺管线防腐	站区	GB50156-2021 中6.1
7	防泄漏		4个	油罐液位仪	站区	
8	卸油防溢阀		4套	卸油防溢阀	油罐内	GB50156-2021 中6.3
9	视频监控系统		12个	视频监控	加油区、油罐区、站房	
二	控制事故设施					
1	紧急个体处置设施	罩棚应急照明灯具	3具	罩棚应急照明灯	罩棚	GB50156-2021 中13.1
2	防爆电气	罐区和加油区	若干	防爆接头	罐区、加油区	
3	紧急切断系统		2处		收银台、站房外墙	

## 2.9 安全管理

该加油站制定了安全经营职责，明确规定了岗位人员的安全生产职责和要求。该站主要负责人和安全管理人員均经考核培训，并经考试合格，

取得了危险化学品经营单位主要负责人安全培训合格证书和安全管理人員综合类安全管理人員安全培训合格证书，其他人員均经三级培训并考核合格取得上岗证。

取证见表 2.8-2。

表 2.8-2 主要负责人及安全管理人員取证情况一览表

序号	姓名	行业类别	证书编号	发证单位	有效期
1	晏迎辉	危险化学品经营单位 主要负责人	362229199508201013	宜春市应急管理局	2022.10.12-2025.10.11
2	陈祖发	危险化学品经营单位 安全生产管理人員	362222196304107457	宜春市应急管理局	2023.11.01-2026.10.31

该站制定了各种安全管理制度，包括：安全生产责任制、安全培训教育制度、安全生产投入、安全检查、消防安全管理、交通安全管理、职业健康和劳动防护、安全管理、应急管理 etc 制度，制定了加油、卸油的安全操作规程，按照应急预案进行制定应急演练。

该站制定了各种安全管理制度，具体详见表 2.8-3。

2.8-3 安全生产规章制度目录清单

序号	文件名称	
1	全员岗位安全责任制	加油站经理安全生产责任制
2		安全管理人員安全生产责任制
3		加油員安全生产责任制
4		设备管理員安全生产责任制
5		特种作业人員管理制度
6		计量員安全生产责任制
7	安全生产教育和培训制度	
8	安全生产检查制度	
9	安全风险分级管控制度	
10	危险作业管理制度	动火安全管理制度
11		临时用电安全管理制度
12		高空作业安全管理制度
13		进入受限空间安全管理制度
14	职业健康管理制度	
15	劳动保护用品使用和管理制度	
16	安全生产隐患排查治理制度、重大隐患治理情况向负有安全生产监督管理职责的部门	

序号	文件名称
	和企业职工代表大会报告制度
17	生产安全事故紧急处置规程和应急预案
18	生产安全事故报告和处理制度
19	安全生产考核奖惩制度
20	其他保障安全生产的规章制度

该站制定了各种安全操作规程，具体详见表 2.8-4

表 2.8-4 安全操作规程清单

序号	名称	
1	加油操作规程	准备
2		加油
3		结算
4		清理
5	接卸油操作规程	准备
6		验收
7		卸油
8		卸后工作
9	人工计量操作规程	储油罐液面高度测量（人工测量）
10		罐底水高测量
11		油品温度测量
12		油品密度测量（密度计法）
13	巡检岗位操作规程	

该站已于 2024 年 03 月 29 日在高安市应急管理局进行应急预案备案，  
备案编号：3609202410012，该站定期进行消防演练。

### 3 主要危险、有害因素分析

#### 3.1 物料的危险性分析

该项目涉及的物料主要有汽油和柴油，根据企业提供物料技术说明书，依据《车用汽油》（GB 17930-2016）、《车用柴油》（GB 19147-2016）、《车用柴油 第1号修改单》（GB 19147-2016/XG1-2018）、《危险化学品目录》（2022调整版）、国家安全监管总局办公厅关于印发危险化学品目录（2015版）实施指南（试行）的通知（安监总厅管三〔2015〕80号）、《应急管理部办公厅关于修改〈危险化学品目录（2015版）实施指南（试行）〉涉及柴油部分内容的通知》（应急厅函〔2022〕300号）、《石油化工企业设计防火标准（2018年版）》（GB 50160-2008）的规定，该项目涉及的危险化学品为汽油、柴油，分别属第二、第三类易燃液体。其主要危险有害特性见表3.1-1。

表3.1-1 汽油和柴油的主要危险有害特性表

名称	CAS号	熔点 ℃	沸点 ℃	闪点 ℃	燃点 ℃	在空气中爆炸限（V%）		火灾分类	接触限值 (mg/m <sup>3</sup> )	备注
						上限	下限			
汽油	8006-61-9	<-60	25~220	-50	250~530	7.6	1.3	甲类	300	
柴油	68334-30-5	<-18	180-370	≥60	257	6.5	0.6	丙类	/	

#### 3.2 危险化学品及危险工艺辨识

##### 1、剧毒化学品

根据《危险化学品目录》《危险化学品目录（2015版）》（2015年国家安监总局等10部门公告第5号公布，2022年国家安监总局等10部门公告[2022]第8号调整）的规定，该项目不涉及剧毒化学品。

##### 2、高毒物品

根据《高毒物品目录》（卫法监发[2003]142号）判定，该项目不涉及

高毒物品。

### 3、易制毒化学品辨识

根据《易制毒化学品管理条例》（2005年国务院令 第445号，2018年国务院令 第703号 修订，国办函[2021]58号 增补）的规定，该项目不涉及易制毒化学品。

### 4、易制爆危险化学品辨识

根据《易制爆危险化学品名录》（2017年版）的规定，该项目不涉及易制爆危险化学品。

### 5、监控化学品辨识

根据《各类监控化学品名录》工信部[2020]第52号的规定，该项目中不涉及监控化学品。

### 6、特别管控危险化学品

根据《特别管控危险化学品目录》应急管理部等四部门公告[2020]第3号的规定，该项目涉及的汽油属于特别管控危险化学品。

### 7、重点监管的危险化学品辨识

根据《国家安全监管总局关于公布首批重点监管的危险化学品名录的通知》安监总管三〔2011〕95号、《国家安全监管总局关于公布第二批重点监管危险化学品名录的通知》安监总管三〔2013〕12号文的规定，该加油站汽油属于重点监管的危险化学品。

### 8、危险化工工艺

根据《关于公布首批重点监管的危险化工工艺目录的通知》（安监总管三〔2009〕116号）、《关于公布第二批重点监管危险化工工艺目录和调整首批重点监管危险化工工艺中部分典型工艺的通知》（安监总管三〔2013〕

3号)，该项目不涉及危险化工工艺。

### 3.3 重大危险源辨识

#### 3.3.1 重大危险源辨识依据

该项目为新建项目，评价报告采用《危险化学品重大危险源辨识》GB18218-2018进行重大危险源辨识。

危险化学品重大危险源是指长期地或临时地生产、加工、使用或储存危险化学品，且危险化学品的数量等于或超过临界量的单元。

《危险化学品重大危险源辨识》GB 18218-2018规定：单元是指涉及危险化学品的生产、储存装置、设施或场所，分为生产单元和储存单元。

危险化学品重大危险源的辨识依据是物质的危险特性及其数量。单元内存在的危险化学品的数量根据处理危险化学品种类的多少分为以下两种情况：

①单元内存在的危险化学品为单一品种，则该危险化学品的数量即为单元内危险化学品的总量，若等于或超过其对应的临界量，则定为重大危险源；

②单元内存在的危险化学品为多品种时，则按式（3.3-1）计算，若满足式（3.3-1），则定为重大危险源：

$$\frac{q_1}{Q_1} + \frac{q_2}{Q_2} + \dots + \frac{q_n}{Q_n} \geq 1 \dots \dots \dots \text{（式 3.3-1）}$$

式中： $q_1, q_2 \dots q_n$ ——每种危险化学品实际存在量，单位为吨（t）。

$Q_1, Q_2 \dots Q_n$ ——与各危险化学品相对应的临界量，单位为吨（t）。

#### （2）重大危险源的辨识指标

①生产单元、储存单元内存在危险化学品的数量等于或超过《危险化学品重大危险源辨识》（GB 18218-2018）表1、表2规定的临界量，即被



定为重大危险源。单元内存在的危险化学品的数量根据处理危险化学品种类的多少区分为以下两种情况：

生产单元、储存单元内存在的危险化学品为单一品种，则该危险化学品的数量即为单元内危险化学品的总量，若等于或超过相应的临界量，则定为重大危险源。

单元内存在的危险化学品为多品种时，则按式(1)计算，若满足式(1)，则定为重大危险源：

$$S=q_1/Q_1+q_2/Q_2+\cdots+q_n/Q_n\geq 1\cdots\cdots (1)$$

式中：S——辨识指标；

$q_1, q_2, \cdots, q_n$ ——每种危险化学品实际存在量，t；

$Q_1, Q_2, \cdots, Q_n$ ——与每种危险化学品相对应的临界量，t。

②危险化学品储罐以及其他容器、设备或仓储区的危险化学品实际存在量按最大设计量确定。

③对于危险化学品混合物，如果混合物与其纯物质属于相同危险类别，则视混合物为纯物质，按混合物整体进行计算。如果混合物与其纯物质不属于相同危险性，则应按新危险类别考虑其临界量。

④危险化学品重大危险源的辨识流程见下图 3.3-1。

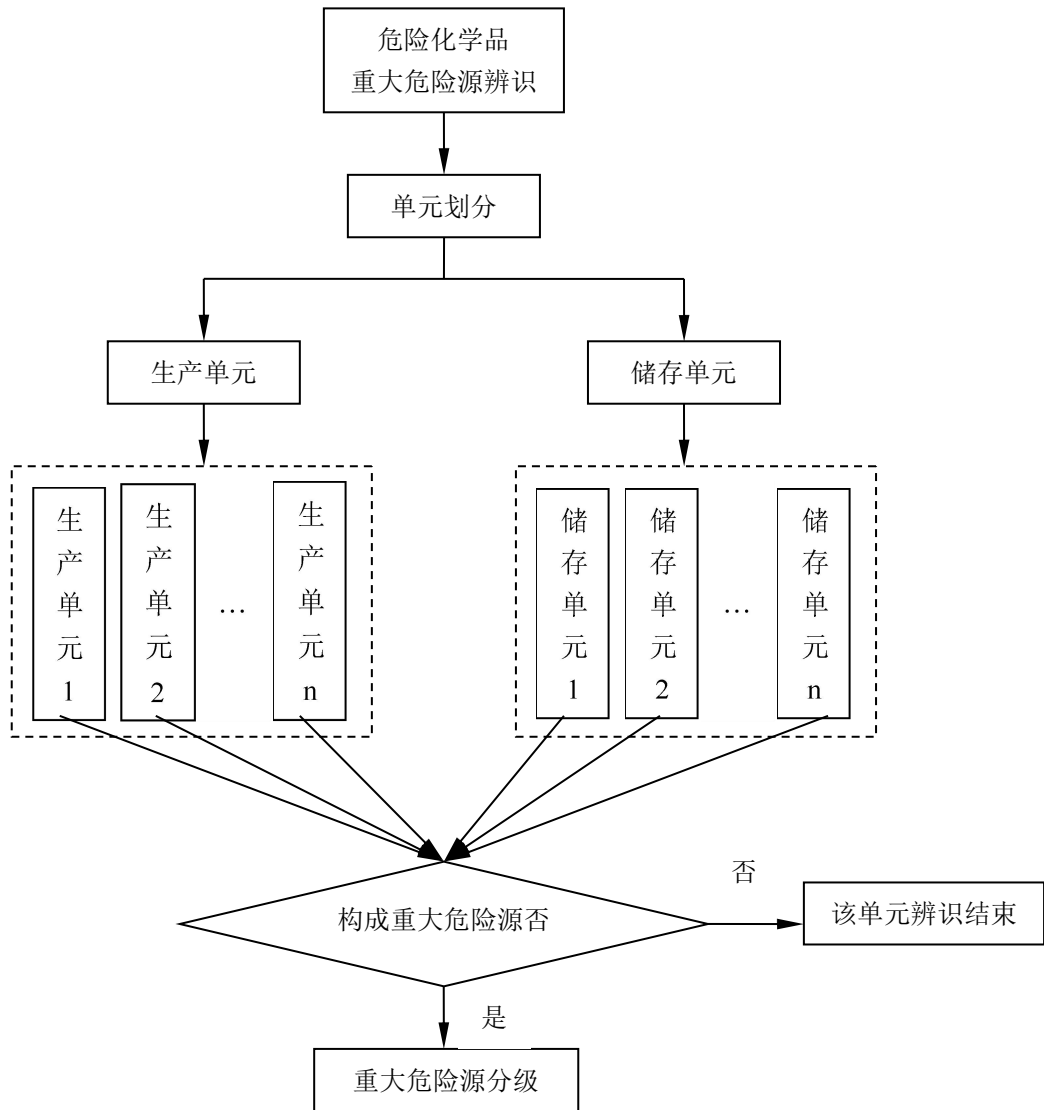


图 3.3-1 危险化学品重大危险源辨识流程

### 3.3.2 重大危险源辨识过程

根据《危险化学品重大危险源辨识》GB 18218-2018，易燃液体类别 1、类别 2、类别 3 的物质属于危险化学品重大危险源辨识范畴，该项目汽油、0#柴油属于危险化学品重大危险源辨识范畴内的物质。

该站危险化学品重大危险源辨识单元分为生产单元——加油区，和储存单元——储油罐区。

该项目危险化学品重大危险源辨识过程见下表 3.3-2。

表 3.3-2 危险化学品重大危险源辨识一览表

序号	单元名称	存在物质	危险性类别	符号	临界量(t)	最大量(生产单元含在线量)(t)	q/Q	$\Sigma q/Q$	构成否
1.	生产单元加油区	汽油	易燃液体类别 2	表 1	200	0.1896	0.000948	0.00102	否
		0 <sup>#</sup> 柴油	易燃液体类别 3	W5.4	5000	0.36	0.000072		
2.	储存单元罐区	汽油	易燃液体类别 2	表 1	200	75.05	0.37525	0.39235	否
		0 <sup>#</sup> 柴油	易燃液体类别 3	W5.4	5000	85.5	0.0171		

注：（1）加油区：本站设 4 把汽油加油枪和 4 把柴油枪，每把汽油枪最大加油量为 0.06m<sup>3</sup>（以加油管路到汽车油箱计），则 4 把汽油枪最大加油量为 0.24m<sup>3</sup>，汽油的相对密度（水=1）：0.70-0.79，以 0.79t/m<sup>3</sup> 计，折算质量单位约为 0.1896 吨。每把柴油油枪最大加油量为 0.1m<sup>3</sup>（以加油管路到汽车油箱计），则 4 把柴油枪最大加油量为 0.4m<sup>3</sup>，柴油的相对密度（水=1）：0.84-0.9，以 0.9 计，折算质量单位约为 0.36 吨。

储罐区：该站 2 个汽油储罐储量为 100m<sup>3</sup>，设计充装系数 0.95 计算，汽油相对密度以 0.79t/m<sup>3</sup> 计，该站汽油储存区的总储量折算为 75.05 吨；2 个柴油储罐储量为 100m<sup>3</sup>，冲装系数为 95%，以 0.9t/m<sup>3</sup> 算，折算质量单位约为 85.5 吨。

根据以上定量的计算结果分析，该加油站生产单元加油区、储存单元罐区均不构成危险化学品重大危险源。但火灾、爆炸仍是该站的主要危险，且汽油为重点监管的危险化学品，应重点监控。

该加油站存在的主要危险因素为：火灾、爆炸；一般危险因素为：触电、车辆伤害、物体打击、中毒和窒息。

该加油站储存的汽油、柴油危险化学品物质即使在正常的生产过程中也会有微量的泄漏，长期低浓度接触这些物质可能对人体造成不良影响，

可能导致神经衰弱综合征、皮肤过敏、损害。

### 3.3.3 重大危险源辨识结果

通过重大危险源辨识及分级过程，根据《危险化学品重大危险源辨识》（GB18218-2018）的定义得出结论如下：该加油站的储罐单元和加油单元均不构成重大危险源。

该加油站储存的汽油、柴油虽未构成重大危险源，但如果发生火灾爆炸事故，也会对加油装置周边建筑及人员造成伤害，需进行监控和防范。

为防止火灾事故的发生，该加油站应加强安全管理，严格执行各项安全操作规程，做好油罐的维护和保养工作，禁止无关人员操作加油装置。切实履行加油装置主管安全职责、加油装置安全员安全职责、加油装置加油员安全职责。在员工中牢固树立安全第一、预防为主、综合治理的思想。

### 3.4 加油站主要危险因素分析

危险是指可能造成人员伤亡、职业病、财产损失、作业环境破坏的根源或状态。危害是指特定危险事件发生的可能性与后果的结合。危险因素是指能对人造成伤亡或对物造成突发性损坏的因素，强调突发性和瞬间作用。从其产生的各类及形式看，主要有火灾、爆炸、电气事故以及中毒等。

有害因素是指能影响人的身体健康，导致疾病，或对物造成慢性损坏的因素，强调在一定范围内的积累作用。主要有生产性粉尘、毒物、噪声与振动、辐射、高温、低温等。

按导致事故的直接原因进行分析，根据《生产过程危险和有害因素分类与代码》（GB/T13861-2022）的规定，该项目存在以下四类危险、有害因素。

#### 一、人的因素

##### 1、心理、生理性危险、有害因素（代码：11）

该项目中职工可能存在年龄、体质、受教育程度、操作熟练程度、心理承受能力、对事物的反应速度、休息好坏等差异。在生产过程中，存在过度疲劳、健康异常、心理异常（如情绪异常、过度紧张等）或有职业禁忌症，反应迟钝等，从而不能及时判断处理故障发生事故或引发事故。

## 2、行为性危险、有害因素(代码：12)

行为性危险、有害因素主要表现为操作错误（如误操作、违章操作）或监护错误（如作业人员脱离岗位等）。

由于加油站是一个开放的经营场所，来往车辆多，车辆带来的是流动的外来人员，常有不明白加油站安全要求的人员进入加油站，并有点火吸烟、在加油区打手机、摩托车进站不熄火、用塑料桶装汽油等行为出现，这些人员的行为性危险有害因素需要加油站工作人员的安全引导和及时的制止。因此，加油站的行为性危险、有害因素多表现在外来人员中。

## 二、物的因素

### 1、物理性危险和有害因素(代码：21)

#### (1) 设备、设施缺陷(代码：2101)

该项目中存在储罐、泵等设备、设施，如因设备基础、本体腐蚀、强度不够、安装质量低、管道密封不良、运动件损坏等可能引发各类事故。

#### (2) 电气危害(代码：2103)

该项目中使用电气设备、设施，可能发生带电部位裸露、漏电、雷电、静电、电火花等电危害。

#### (3) 运动物危害(代码：2108)

该项目中的机泵在工作时可能发生机械伤人，另外，高处未固定好的物体或检修工具、器落下、飞出等。运输车辆可能因各种原因发生撞击设

备或人员等。

(4) 明火(代码：2109)

包括检修动火，违章吸烟，动火及汽车排气管尾气带火等。

(5) 标志缺陷(代码：2113)

该项目标志缺陷主要可能在于未设置警示标志或标志不规范等。

2、化学性危险、有害因素(代码：2202)

汽油危险性类别：生殖细胞致突变性，类别 1B；致癌性，类别 2；吸入危害，类别 1；危害水生环境-急性危害，类别 2；危害水生环境-长期危害，类别 2。

(1) 易燃易爆性物质

该项目中汽油和柴油均是化学品液体。汽油为易燃液体（类别 2\*），火险分级为甲类，其蒸汽与空气形成爆炸性气体，遇明火、高热易燃烧爆炸；柴油为易燃液体（类别 3），遇明火、高热或与氧化剂接触，有引起燃烧爆炸的危险。

(2) 有毒物质

汽油及柴油经口、鼻进入人体的呼吸系统，能使人体器官损害而产生急性或慢性中毒。当空气中油气含量为 0.28%，人在该环境中经过 12~14min 便会有头晕感；如含量达到 1.13%~2.22%，将会使人难以支持；含量更高时，则会使人立即晕倒，失去知觉，造成急性中毒。若皮肤经常与油品接触，则会产生脱脂、干燥、裂口、皮炎或局部神经麻木等症状；油品进入口腔、眼睛时，会使黏膜枯萎，有时还会引起局部充血。

三、环境因素

该项目作业环境不良主要包括高温高湿环境、雷雨天气、夜间作业采光照不良、作业场所地面不平整及台风等自然灾害。(代码：3201、3214、

3210、3110)

该项目中其他危险、有害因素主要表现为周边环境、公用辅助设施的保证等。

#### 四、管理因素

该项目管理缺陷主要为安全教育培训、职业健康管理不完善，包括安全教育培训、人员持证、职业健康体检及其档案管理等不完善。(代码：45)

### 3.5 经营过程中的危险辨识

由于能量的积聚和有害物质的存在是危险、有害因素产生的根源，系统具有的能量越大，存在的有害物质的数量越多，系统的潜在危险性和危害性也越大。能量和有害物质的失控是危险，有害因素产生的条件，失控主要体现在设备故障，人为失误，管理缺陷，环境因素四个方面。

通过对该企业提供的有关资料的分析，结合现场调研和类比企业装置现场调查、了解的资料分析，按照《企业职工伤亡事故分类》GB6441-1986的规定，对该项目存在危险因素归纳汇总。

#### 3.5.1 火灾、爆炸

汽油具有燃烧、爆炸性、且其闪点低，自燃温度低、又属挥发性物质。柴油为易燃物质，可能发生火灾事故。

造成发生火灾、爆炸的因素有：

##### (1) 油（气）泄漏

- ①储罐因长期使用，罐体腐蚀而产生穿孔、破裂，从而大量泄漏；
- ②管道因长期使用，管壁腐蚀而产生穿孔、破裂；
- ③管道焊接处焊接质量差发生裂缝而产生泄漏；
- ④管道、法兰连接处垫子长期使用老化发生泄漏；
- ⑤加油机管道连接不牢而发生泄漏；

⑥储罐受外界热辐射的影响，罐体温度过高，从而从呼吸管中呼出大量油气；

⑦加油过程中的油气挥发。

⑧车辆碰撞事故、加油车辆带枪启动、卸油车辆滑行等导致油品泄漏。

#### (2) 清罐作业

①未清罐或者清罐不合格，造成柴油、汽油混存。

②清罐作业时使用不合格的工具，产生火花等。

#### (3) 点火源

①设备、管道、加油枪发生故障，出现磨擦、撞击等而产生火花。

②电气绝缘失效，接触不良，过载、超压、短路引起电火花。

③燃爆场合的防爆电气失效或接入非防爆电气等。

④静电，包括液体流动产生的静电和人体静电；导除静电不良，发生静电放电。

⑤防雷系统失效，出现雷电火花。

⑥电缆、导线、其他电气设备接触不良发热升温；电缆、导线和其他电气设备过载、过流发热升温。

⑦来往加油车辆和卸油罐车，未加设阻火器的排气管产生的火花。

#### (4) 人的不安全行为

操作人员的违章作业，检修人员的违章行为。如违章用火动火，检修用的敲击、焚烧、清除杂物；外来人员违章带入火源，如吸烟、点打火机；手机、无线电话、对讲机等流散杂电能源发生火花等。

### 3.5.2 电气伤害

电气伤害主要包括触电和电弧灼伤。



项目中有用电设备，人体接触高、低压电源会造成触电伤害，雷击也可能产生类似的后果。如果设备开关本体缺陷、设备保护接地失效或操作失误，个人思想麻痹，防护缺陷，操作高压开关不使用绝缘工具，或非专业人员违章操作等，易发生人员触电事故。而电气布线及用电设备容易产生绝缘性能降低，甚至外壳带电，特别在多雨、潮湿、高温季节可能造成人身触电事故。

电弧灼伤主要表现在违章操作如带负荷送电或停电，绝缘损坏或人为造成短路，引发电弧可能造成电灼伤事故。电焊作业亦会引起电弧灼伤事故。

有限空间作业，如清理改造的油罐作业时，油罐内部属于潮湿环境，照明用电应使用 12V 的安全电压。

### 3.5.3 车辆伤害

车辆伤害指企业机动车辆在行驶中引起的人体坠落和物体倒塌、飞落、挤压伤亡事故，站内加油、卸油、洗车等作业时汽车来往频繁，有可能因道路缺陷、安全标志不明或缺失、车辆故障、车辆违章行驶、驾驶员思想麻痹、加油员引导失当等原因，引发车辆伤害事故。

### 3.5.4 中毒和窒息

汽油是一种有机溶剂，对神经系统具有较高的亲和力和毒害作用，人体经呼吸道长期吸入一定浓度的汽油后，可引起慢性中毒。汽油急性中毒对中枢神经系统有麻醉作用，出现意识丧失，反射性呼吸停止；中毒性脑病、化学性肺炎等；慢性中毒则出现神经衰弱、植物神经功能紊乱等。溅入眼内可致角膜损害，甚至失明。皮肤接触致接触性皮炎或灼伤。吞咽引起急性胃肠炎，重者出现类似急性吸入中毒症状，并可引起肝、肾损害。

皮肤接触柴油可引起接触性皮炎，油性痤疮，吸入可引起性肺炎。能

经胎盘进入胎儿血中。柴油废气可引起眼、鼻刺激症状，头晕及头痛。

(1) 项目经营储存的油品物质如在非正常经营、储存情况过程中大量可燃气体泄漏，形成局部高浓度环境，应急处理人员未带防护面具进入现场，可能造成应急人员中毒。

(2) 人员进入储罐内进行清洗和维护作业，如果未进行有效的置换或通风，不按照操作规程作业，可能造成人员中毒和窒息。

(3) 油罐区属于埋地罐，人孔设有操作井，罐内与操作井均属于受限空间，当进入受限空间作业时，未设置专人监护，在无监护人的情况下作业。未系安全可靠的保护绳，受限空间内未进行强制通风，作业人员未佩戴安全可靠的呼吸器等。内部应急照明不足，极易发生中毒窒息事故；当进入油罐内作业时由于设备内未清洗置换干净，造成人员中毒。或虽进行了清洗、置换，但可能因通风不良，清洗、置换不彻底等原因造成设备内氧含量降低，出现窒息危险。

### 3.5.5 高处坠落

高处坠落是指作业人员在高处作业中发生坠落造成的伤亡事故，如从设备上、高处平台坠落下来。对此要求登高作业人员必须系安全带；高处作业平台加装必要的防护栏；高处施工点下面加装安全网；上下梯子应设置扶手及护栏；现场工作人员必须戴安全帽，非工作人员远离现场等。

该项目存在高 2m 及以上的操作巡检作业，如罩棚检维修作业、站房装修改造作业等，在施工或检修时需搭设脚手架或采用其它方式进行高处作业，操作人员巡检或检修人员进行作业时，可能由于平台护栏缺陷、临时脚手架缺陷；高处作业未使用防护用品，思想麻痹、身体、精神状态不良等发生高处坠落事故。造成高处坠落的主要因素是：

- 1) 没有按要求使用安全带。
- 2) 高处作业时安全防护设施损坏。
- 3) 使用安全保护装置不完善或在缺乏安全设备、设施上进行作业。
- 4) 工作责任心不强，主观判断失误。
- 5) 作业人员疏忽大意，疲劳过度。
- 6) 高处作业安全管理不到位。
- 7) 没有按要求穿防滑性能良好的软底鞋等。

### 3.5.6 坍塌

坍塌是指物体在外力或重力作用下，超过自身的强度极限或因结构稳定性破坏而造成的事故。

建筑在设计中如果构件荷载设计不够，结构方案布置不合理、构件之间连接不可靠等问题，一旦发生火灾、爆炸或其他灾害，高温造成构件损坏，极易造成建筑整体坍塌。

建筑在施工中水泥、钢筋、石灰等材料质量不符合标准，建筑承重梁、柱等构件保护层厚度不达标，致使建筑局部或整体安全性差，发生火灾后，建筑可发生坍塌事故。

建筑在爆炸、地震、撞击等外力作用下，对建筑结构造成破坏，使建筑发生坍塌。

加油站涉及罩棚、站房及其他建筑，如果安装质量不符合要求，或在设计时强度不够，可能会发生坍塌事故。该项目储罐为埋地罐，若覆土深度不足或回填土不满足要求，也可能会发生坍塌事故。

### 3.5.7 灼烫

汽油溅入眼内可致角膜损害，甚至失明，皮肤接触可能灼伤。站内设

备如配电设备等，由于温度高，如果表面隔热层隔热效果不良或无警示标志，造成人体直接接触到高温物体的表面，可能造成灼伤事故。

### 3.5.8 物体打击

物体在外力或重力作用下，打击人体会造成人身伤害事故。罩棚高处的灯具等物体固定不牢，因腐蚀或风造成断裂，检修时使用工具飞出击打到人体上；作业工具和材料使用放置不当，造成高处落物等，易发生物体打击事故。

### 3.5.9 机械伤害

机械设备部件或工具直接与人体接触可能引起夹击、卷入、割刺等危险。本站中设置的加油机在检维修作业时，如果防护不当或在检修时误启动可能造成机械伤害事故。

### 3.5.10 其他伤害

加油、卸油时油品泄漏不及时处理，形成油污和积垢等，作业人员可能发生滑倒等。

## 3.6 主要设备设施危害因素分析

加油站专门从事石油成品油的零售供应。根据其工艺，其主要经营设施为储油罐、加油机。

### (1) 储油罐

站用储油罐为钢制卧式、埋地设置。油罐的外表面应采用不低于加强级的防腐保护层。充填材料的划伤，埋地土质的腐蚀性成份，都会加剧对油罐的腐蚀，造成罐内油料的渗漏。

油罐的进油管、出油管、通气管、量油孔等的安装开孔，焊接不良，接管受力大，容易造成连接处断裂，而发生渗漏和跑油。

油罐投入使用后，长期重载，发生沉降，足以破坏罐体与固定管线的连接，造成渗漏和跑油。

油罐罐体与管线渗漏和跑出的油料，蒸发后与空气混合，则会形成易燃易爆的混合气体，是发生火灾、爆炸事故的重要条件。

## （2）加油机

加油机具有输转和计量两种功能。加油机的制造、安装、使用、维护保养包含了机械、电子、液压、密封、防爆等诸项技术。

加油机工作过程中，机内多个部件快速旋转，连接传动部位，产生机械疲劳，机件摩擦、磨损，产生过热，能成为着火源。

加油机的电源部分，其选线、配线、保护不符合防爆要求，检修处理不当，造成防爆器件等级下降，机内防爆系统失效，电缆保护层破坏，则易形成弧光放电，引燃油蒸气。

加油机内输油系统各连接处、泵体、油气分离器等处泄漏，机体内油料液滴增多，形成一定浓度的油蒸气空间。

加油机作为主要的供油设备，其危险因素集中在安装、使用、检修中，均能产生着火源和可燃物，具备发生燃烧、爆炸的条件。

## （3）洗车机

洗车机是利用电脑控制毛刷和高压水自动来清洗汽车的一种机器。洗车机工作过程中，设备电源破损，接地保护不可靠，易造成触电事故；当人在工作过程中靠近洗车机时，容易导致人或衣物被卷入设备，引发机械伤害。

### 3.7 作业过程危害因素分析

#### (1) 加油作业

加油作业的危险因素，从人的不安全行为来分析，关联加油员、驾驶员；从物的不安全状况入手，则关联加油机与加油车。

汽车可加油量的确定，主要是靠驾驶员的经验判断，由于无法精确定，往往会造成漫溢，在加油场地形成可燃气体。加油枪管与各类油箱口，都存在着一定的间隙。加油时，带有压力的油料，进入油箱，激发产生大量的油蒸气，积聚在油箱口，形成与加油作业同步伴生的危险因素。

加油车辆的点火系统、电路系统、发动机温度、排气管温度等，都具备点燃、引爆一定浓度的可燃气体的热能，是发生火灾、爆炸事故的潜在隐患。

#### (2) 卸油作业

卸油作业是加油站利用油罐汽车补充储量的主要作业方式，是一种不分白天黑夜的经常性作业。

油罐汽车装油运输过程中，罐内油料不停地晃动，与罐壁摩擦撞击，产生大量静电，在卸油时极易产生静电起火。

油罐的进油管是连接罐车和油罐的通道，安装时未伸至罐内距罐底20cm处，则造成喷溅式卸油，促成静电大量的产生和积聚，是形成火灾、爆炸事故的重要条件。

罐车进站后，站内计量人员登罐验收品种和罐内空高，站无专用登高设施，车罐体无作业平台，罐口有油污和积垢等，作业人员容易发生滑跌，造成失重坠落。

#### (3) 清罐作业

在油罐清罐过程中，特别是在打开罐时，由于大量的油气溢出，同时周围空气也得以进入罐中，从而在罐内外形成油气与空气的混合性气体，其浓度通常是在爆炸极限之内。

作业现场能量的来源很多，譬如清罐过程中人孔、清扫孔、透光孔法兰与油罐相互碰撞产生的火花、违章使用铁制工具引起的碰撞火花、现场违章动火、未保温的高温物体表面、太阳曝晒以及冲洗过程中形成的静电放电火花等，都具备点燃、引爆一定浓度的可燃气体的热能，是发生火灾、爆炸事故的潜在隐患。

#### （4）受限空间作业

所谓受限空间作业是指进入生产或生活区域内的各类塔、球、釜、槽、罐、炉膛、锅筒、管道、容器以及地下室、井、地坑、下水道或其他封闭半封闭场所内进行的作业。

该项目中，设置埋地油罐、地下人孔操作井、污水池，需要定期进入进行维护、清理和定检，由于其作业条件复杂等特点，在作业过程中极易发生人身伤害事故。

该项目设备油罐、地下人孔井属封闭空间作业，此空间存在通风不良，易造成易燃易爆、有毒有害等物质积聚或者氧含量不足。当作业人员对有限空间概念的陌生，以致于根本无法认清相应空间存在的危害性；监护、救援人员相关知识的匮乏及救援设备的缺失可能发生有限空间作业事故。

#### （5）洗车作业

洗车机是利用电脑控制毛刷和高压水自动来清洗汽车的一种机器。洗车机工作过程中，设备电源破损，接地保护不可靠，易造成触电事故；当人在工作过程中靠近洗车机时，容易导致人或衣物被卷入设备，引发机械

伤害。

### 3.8 环境、自然危害因素分析

#### 1、地震

地震可能造成建（构）筑物、设备设施、电力设施等的破坏，严重时可能导致次生灾害，该项目所在区域地震烈度为VI度，地震的威胁较小。

#### 2、雷击

该项目位于雷击多发区，项目建成后，建（构）筑物容易遭受雷击，造成建（构）筑物、设备等的损坏。

#### 3、暴雨、洪水

突然的大规模降水可能导致排水不畅，油罐固定不牢暴雨可能造成浮罐，拉断管线。

#### 4、高温

所在区域极端最高气温为40℃。高温可能导致人员中暑。

#### 5、低温

所在区域极端最低气温-8.6℃。低温和潮湿空气可能造成屋顶结冰压塌建筑，造成事故；同时，地面结冰，容易造成人员滑倒跌伤等。

### 3.9 有害因素分析

#### 3.9.1 有害物质

经营、储存的汽油、柴油危险化学品物质即使在正常的生产过程中也会有微量的泄漏，长期低浓度接触这些物质可能对人体造成不良影响，可能导致神经衰弱综合征、皮肤过敏、损害。

#### 3.9.2 噪声危害

加油站经营中的噪声一般来自于大型车辆的启动、运行的噪声。



此外机械运转部件发生故障也会产生较大的机械噪声。

### 3.10 危险和有害因素分析总结

通过上述危险、有害因素的分析以及案例分析，项目的主要危险和有害因素列表见表 3.10-1。

表 3.10-1 主要危险和有害因素

序号	危险危害因素	造成后果	所在部位
1.	火灾、爆炸	人员伤亡、财产损失	储油罐、加油区、卸油区
2.	车辆伤害	人员伤亡或设备损坏	加油站场内、洗车机
3.	触电	人员伤亡	配电间、电气设备、洗车机
4.	物体打击	人员伤亡或设备损坏	加油区
5.	中毒和窒息	人员伤亡	油罐区、加油区、卸油口
6.	高处坠落	人员伤亡或设备损坏	卸油区、罩棚、站房
7.	机械伤害	人员伤亡或设备损坏	加油机、洗车机等
8.	灼烫（包括汽油化学灼伤）	人员受伤	卸油区、加油区、配电间
9.	坍塌	人员伤亡	加油区、站房
10.	环境、自然因素	人员伤亡、财产损失	经营作业场所

### 3.11 爆炸危险区域划分

根据《爆炸危险环境电力装置设计规范》（GB 50058-2014）和《汽车加油加气加氢站技术标准》（GB 50156-2021）的规定，划分站内爆炸危险区域的等级范围。

（1）《汽车加油加气加氢站技术标准》（GB 50156-2021）的规定：汽油设施的爆炸危险区域内地坪以下的坑或沟应划为 1 区。

（2）汽油埋地卧式油罐的爆炸危险区域划分（图 C.0.3）应符合下列规定：

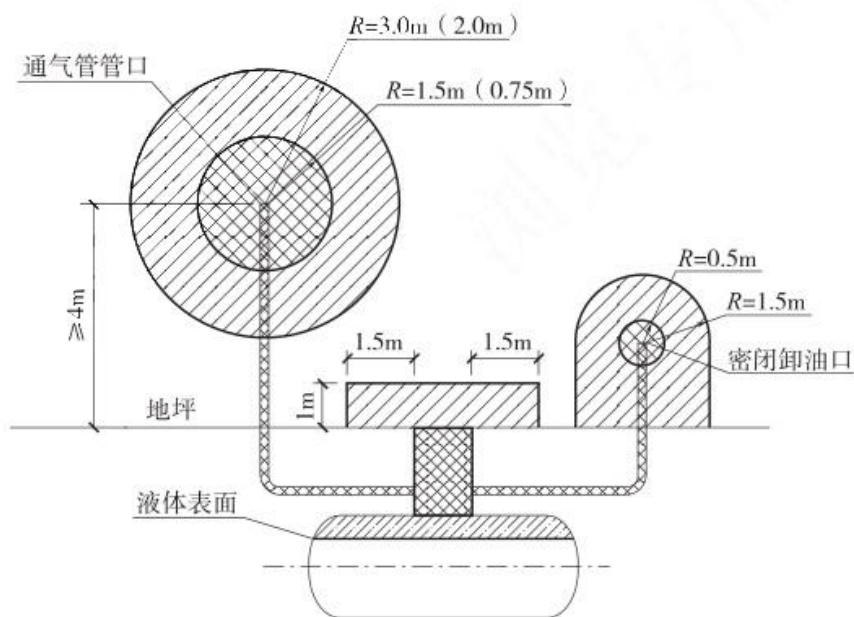


图 C.0.3 汽油埋地卧式油罐的爆炸危险区域划分



- ①罐内部油品表面以上的空间应划分为 0 区；
- ②人孔（阀）井内部空间，以通气管管口为中心、半径为 1.5m（0.75m）的球形空间和以密闭卸油口为中心、半径为 0.5m 的球形空间，应划分为 1 区；
- ③距人孔（阀）井外边缘 1.5m 以内，自地面算起 1m 高的圆柱形空间，以通气管管口为中心、半径为 3.0m（2.0m）的球形空间和以密闭卸油口为中心、半径为 1.5m 的球形并延至地面的空间，应划分为 2 区；
- ④当地上密闭卸油口设在箱内时，箱体内部的空间应划分为 1 区，箱体外部四周 1m 和箱体顶部以上 1.5m 范围内的空间应划分为 2 区；当密闭卸油口设在卸油坑内时，坑内的空间应划分为 1 区，坑口外 1.5m 范围内的空间应划分为 2 区。

（3）汽油油罐车的爆炸危险区域划分（图 C.0.4）应符合下列规定：

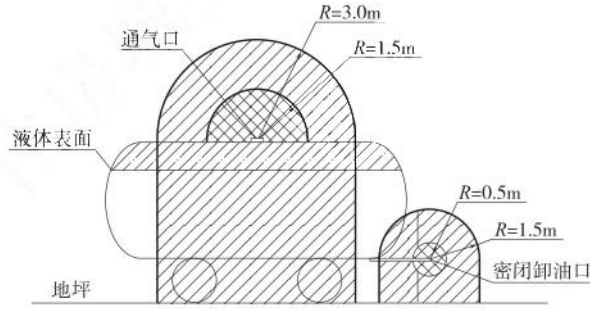


图 C.0.4 汽油油罐车的爆炸危险区域划分

0区; 1区; 2区

- ①油罐车内部的油品表面以上空间应划分为 0 区；
- ②以罐车通气口为中心、半径为 1.5m 的球形空间和以罐车密闭卸油口为中心、半径为 0.5m 的球形空间，应划分为 1 区；
- ③以罐车通气口为中心、半径为 3.0m 的球形并延至地面的空间和以罐车密闭卸油口为中心，半径为 1.5m 的球形并延至地面的空间，应划分为 2 区。

(4) 汽油加油机的爆炸危险区域划分（图 C.0.5）应符合下列规定：

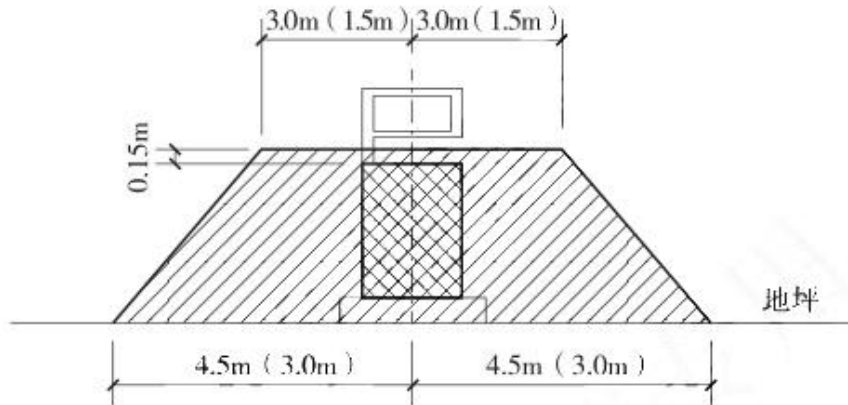


图 C.0.5 汽油加油机的爆炸危险区域划分

1区; 2区

- ①加油机下箱体内部空间应划分为 1 区；
- ②以加油机中心线为中心线、以半径为 4.5m（3.0m）的地面区域为底面和以加油机下箱体顶部以上 0.15m、半径为 3.0m（1.5m）的平面为顶面

的圆台形空间，应划分为2区。

该站爆炸危险区域如下表3.11-1。

表3.11-1 该站爆炸危险区域表

序号	分区	区域	
1.	0区	油罐区	罐内部油品表面以上的空间。
		汽油油罐车	卸油时汽油罐车内部的油品表面以上空间。
2.	1区	加油站	汽油设施的爆炸危险区域内地坪以下的坑或沟。
		油罐区	汽油埋地卧式油罐通气管管口的半径0.75m以内； 密闭卸油口的半径0.5m以内； 操作井内部空间。
		加油机	加油机下箱体内部空间。
		汽油油罐车	以罐车通气口为中心、半径为1.5m的球形空间； 以罐车密闭卸油口为中心、半径为0.5m的球形空间。
3.	2区	油罐区	距人孔（阀）井外边缘1.5m以内，自地面算起1m高的圆柱形空间； 以通气管管口为中心、半径为3.0m（2.0m）的球形空间和以密闭卸油口为中心、半径为1.5m的球形并延至地面的空间。
		汽油加油机	以加油机中心线为中心线、以半径为3.0m的地面区域为底面和以加油机下箱体顶部以上0.15m、半径为1.5m的平面为顶面的圆台形空间。
		汽油油罐车	以罐车通气口为中心、半径为3.0m的球形并延至地面的空间； 以罐车密闭卸油口为中心，半径为1.5m的球形并延至地面的空间

根据《爆炸危险环境的电力装置设计规范》（GB 50058-2014）附录C规定要求，现场电气设备防爆级别不应小于EX II AT3。

依据《汽车加油加气加氢站技术标准（GB 50156-2021）》，柴油虽未划入站内爆炸危险区域的等级范围，但由于柴油火灾危险类别属于丙A类，闪点 $\geq 60^{\circ}\text{C}$ ，爆炸极限为0.6-6.5V/V%，在爆炸极限内的特定情况下仍有可能发生爆炸，故应当引起重视。

### 3.12 典型事故案例

案例1：

2001年6月22日，某石油公司下属的一加油站3号油罐正在接卸一车97号汽油，卸油作业的员工违章将卸油胶管插到量油孔进行卸油，造成喷

溅式卸油。21 时 40 分，油罐突然起火，油罐中汽油向外溢出，火势迅速蔓延成大面积火灾。消防部门与加油站职工经 4 小时 15 分钟才将大火扑灭。大火将 4 台加油机、油罐等加油站设施全部烧毁，卸油作业的员工烧成重伤，烧伤面积超过 80%。

分析事故原因，当班的卸油作业的员工违章将卸油胶管插到量油孔进行卸油，造成喷溅式卸油，导致大量油气和静电荷产生，这是事故发生的直接原因，而卸油处的静电报警器因为没有电池没有发出报警声响，静电接地系统接地不良形同虚设，使得静电积聚到一定能量产生静电火花，从而使现场有了点火源。进一步深究事故责任，加油站平时疏于员工的安全教育和严格管理，对安全设备的投入使用不检查巡视，没有及时处理安全隐患，这是导致事故发生的根本原因，加油站第一负责人负有直接的安全责任。

#### 案例 2:

2008 年 9 月 8 日，某石油公司下属的一加油站在安装加油机和潜油泵过程中，由于油罐人孔盖不符合安装潜油泵的条件，对油罐人孔盖进行改造，承包商某建设工程公司的施工人员，擅自用自带泵将埋地罐中的注水抽空，并在无人监控的情况下，在操作井边沿用气割对油罐法兰盘、管线短管开坡口，切割过程中，引燃油罐内残余油气发生闪爆，现场施工人员当即受伤，送医院经抢救无效死亡。

分析事故原因，施工单位施工人员严重违反施工安全规定，安装潜油泵过程中将油罐注水抽出，造成油罐及操作井口油气积聚。在当天无动火作业计划、没有办理动火作业票的情况下，施工人员擅自变更作业地点，在靠近油罐口的区域内进行动火作业，造成闪爆。

## 4 评价单元的确定及评价方法选择

### 4.1 评价单元的划分目的

评价单元是指系统的一个独立组成部分。评价单元划分的目的是将系统划分为不同类型的评价单元进行评价，这样不仅可以简化评价工作、减少评价工作量，而且由于能够得出每个评价单元危险性的比较概念，避免以最危险单元的危险性来表征整个系统的危险性、夸大整个系统的危险性的可能性，从而提高评价的准确性。同时通过评价单元的划分，可以抓住主要矛盾，对其不同的危险特性进行评价，有针对性地采取安全措施。

### 4.2 评价单元的划分原则

划分安全评价单元的原则包括：

1. 以危险、有害因素类别为主划分评价单元；
2. 以装置、设施和工艺流程的特征划分评价单元；
3. 安全管理、外部周边情况单独划分为评价单元。

### 4.3 评价单元的划分结果

本次评价根据被评价单位状况和装置设施的功能、生产工艺过程的危险、有害因素的性质和重点危险、有害因素的分布等情况，划分出6个评价单元。

具体如下：

1. 项目选址与周边环境单元
2. 平面布置及建构筑物单元
3. 生产工艺装置单元
4. 公用工程及辅助系统
5. 采暖通风、建筑物单元
6. 安全管理单元

## 5 采用的安全评价方法及说明

### 5.1 各单元采用的评价方法

#### 1. 安全评价方法选择

根据该项目的生产工艺特点和每种评价方法的特点及适用范围的界定，采用如下评价方法：

- 1) 安全检查表法（SCL）
- 2) 作业条件危险性评价
- 3) 危险度评价法

#### 2. 评价单元与评价方法的对应关系

评价单元与评价方法的对应关系如下表 5-1。

表 5-1 评价单元与评价方法的对应关系一览表

序号	评价单元		评价的主要对象	采用的评价方法
1	站址及周边环境		站内设施与周边环境安全距离	安全检查表
2	平面布置		站内设施之间的安全距离	安全检查表
3	工艺设施		油罐、加油机、工艺管道、液位报警、防渗措施等	危险度评价 作业条件危险性评价 安全检查表
4	公用工程、辅助设施	消防、给排水	灭火器材、给排水系统	安全检查表
		电气、紧急切断	供配电、防雷防静电、紧急切断系统	安全检查表
5	采暖通风、建（构）筑物		采暖通风、建（构）筑物、绿化	安全检查表
6	安全管理单元		法律法规符合性、安全管理组织机构、安全管理责任制、安全管理制度及操作规程、应急救援预案	安全检查表

### 5.2 评价方法简介

#### 5.2.1 作业条件危险性评价法

##### 5.2.1.1 评价方法简介

作业条件危险性评价法是一种简单易行的评价操作人员在具有潜在危险性环境中作业时的危险性的半定量评价方法。

作业条件危险性评价法用与系统风险有关的三种因素指标值之积来评价操作人员伤亡风险大小，这三种因素是 L：事故发生的可能性；E：人员暴露于危险环境中的频繁程度；C：一旦发生事故可能造成的后果。给三种因素的不同等级分别确定不同的分值，再以三个分值的乘积 D 来评价作业条件危险性的大小。即： $D=L \times E \times C$ 。

### 5.2.1.2 评价步骤

评价步骤为：

- 1、以类比作业条件比较为基础，由熟悉作业条件的人员组成评价小组；
- 2、由评价小组成员按照标准给 L、E、C 分别打分，取各组的平均值作为 L、E、C 的计算分值，用计算的危险性分值 D 来评价作业条件的危险性等级。

### 5.2.1.3 赋分标准

#### 1、事故发生的可能性（L）

事故发生的可能性用概率来表示时，绝对不可能发生的事故频率为 0，而必然发生的事故概率为 1。然而，从系统安全的角度考虑，绝对不发生的事故是不可能的，所以人为地将发生事故的可能性极小的分值定为 0.1，而必然要发生的事故的分值定为 10，以此为基础介于这两者之间的指定为若干中间值。见表 5-2。

表 5-2 事故发生的可能性（L）

分数值	事故发生的可能性	分数值	事故发生的可能性
10	完全可以预料到	0.5	极不可能，可以设想
5	相当可能	0.2	极不可能
3	可能，但不经常	0.1	实际不可能
1	可能性小，完全意外		



## 2、人员暴露于危险环境的频繁程度（E）

人员暴露于危险环境中的时间越多，受到伤害的可能性越大，相应的危险性也越大。规定人员连续出现在危险环境的情况分值为10，而非常罕见地出现在危险环境中的情况分值为0.5，介于两者之间的各种情况规定若干个中间值。人员暴露于危险环境的频繁程度见表5-3。

表5-3 人员暴露于危险环境的频繁程度（E）

分数值	人员暴露于危险环境的频繁程度	分数值	人员暴露于危险环境的频繁程度
10	连续暴露	2	每月一次暴露
6	每天工作时间暴露	1	每年几次暴露
3	每周一次，或偶然暴露	0.5	非常罕见的暴露

## 3、发生事故可能造成的后果（C）

事故造成的人员伤亡和财产损失的范围变化很大，所以规定分数值为1—100。把需要治疗的轻微伤害或较小财产损失的分数值规定为1，造成多人死亡或重大财产损失的分数值规定为100，介于两者之间的情况规定若干个中间值。见表5-4。

表5-4 发生事故可能造成的后果（C）

分数值	发生事故可能造成的后果	分数值	发生事故可能造成的后果
100	大灾难，多人死亡或重大财产损失	7	严重，重伤或较小的财产损失
40	灾难，数人死亡或很大财产损失	3	重大，致残或很小的财产损失
15	非常严重，一人死亡或一定的财产损失	1	引人注目，不利于基本的安全卫生要求

### 5.2.1.4 危险等级划分标准

根据经验，危险性分值在 20 分以下为低危险性，这样的危险比日常生活中骑自行车去上班还要安全些；如果危险性分值在 20-70 之间，为一般危险，需要注意；如果危险性分值在 70-160 之间，有显著的危险性，需要采取措施整改；如果危险性分值在 160-320 之间，有高度危险性，必须立即整改；如果危险性分值大于 320，极度危险，应立即停止作业，彻底整改。按危险性分值划分危险性等级的标准见表 5-5。

表 5-5 危险性等级划分标准

D 值	危险程度	D 值	危险程度
>320	极其危险，不能继续作业	20-70	一般危险，需要注意
160-320	高度危险，需立即整改	<20	稍有危险，可以接受
70-160	显著危险，需要整改		

### 5.2.2 危险度评价法

危险度评价法是根据日本劳动省“六阶段法”的定量评价表，结合我国有关标准、规程，编制了“危险度评价取值表”。规定单元危险度由物质、容量、温度、压力和操作 5 个项目共同确定。其危险度分别按 A=10 分，B=5 分，C=2 分，D=0 分赋值计分，由累计分值确定单元危险度。危险度评价取值表见表 5-6。

表 5-6 危险度评价取值表

分值项目	A (10 分)	B (5 分)	C (2 分)	D (0 分)
物质	甲类可燃气体； 甲 <sub>A</sub> 类物质及液态烃类； 甲类固体； 极度危害介质	乙类气体； 甲 <sub>B</sub> 、乙 <sub>A</sub> 类可燃液体； 乙类固体； 高度危害介质	乙 <sub>B</sub> 、丙 <sub>A</sub> 、丙 <sub>B</sub> 类可燃液体； 丙类固体； 中、轻度危害介质	不属 A、B、C 项之物质
容量	气体 1000m <sup>3</sup> 以上 液体 100 m <sup>3</sup> 以上	气体 500~1000 m <sup>3</sup> 液体 50~100 m <sup>3</sup>	气体 100~500 m <sup>3</sup> 液体 10~50 m <sup>3</sup>	气体 <100 m <sup>3</sup> 液体 <10 m <sup>3</sup>
温度	1000℃ 以上使用，其操作温度在燃点以	1000℃ 以上使用，但操作温度在燃点以下；	在 250~1000℃ 使用，但操作温度在燃点以下；	在低于在 250℃ 使用，其操作温度在

	上	在 250~1000℃使用, 其操作温度在燃点以上	在低于在 250℃使用, 其操作温度在燃点以上	燃点以下
压力	100MPa	20~100 MPa	1~20 MPa	1 Mpa 以下
操作	临界放热和特别剧烈的反应操作 在爆炸极限范围内或其附近操作	中等放热反应; 系统进入空气或不纯物质, 可能发生危险的操作; 使用粉状或雾状物质, 有可能发生粉尘爆炸的操作 单批式操作	轻微放热反应; 在精制过程中伴有化学反应; 单批式操作, 但开始使用机械进行程序操作; 有一定危险的操作	无危险的操作

危险度分级见表 5-7。

表 5-7 危险度分级表

总分值	≥16 分	11~15 分	≤10 分
等级	I	II	III
危险程度	高度危险	中度危险	低度危险

### 5.2.3 安全检查表法

安全检查表分析法 (Safety Checklist Analysis) 简称为 SCLA, 是将一系列分析项目列出检查表进行检查、分析, 以确定系统的状态, 这些项目可包括设备、设施、工艺、操作、管理等各个方面。安全检查表分析法既可以用于简单的快速分析, 也可以用于深层次的细致地分析, 是识别已知危险的较为有效的分析方法之一。该方法主要是符合性检查。

## 6 定性、定量评价

### 6.1 固有危险程度的分析

#### 6.1.1 建设项目中具有爆炸性、可燃性、毒性、腐蚀性的化学品数量、浓度、状态和所在的作业场所及其状况

经现场调查，加油站的化学品有汽油、柴油等，其中汽油蒸汽具有爆炸性，站内汽油最大储量为 $100\text{m}^3$ ，按充装系数0.95计算，密度取 $0.79\text{t}/\text{m}^3$ ，该站汽油储存区的总储量折算为75.05吨，一般状态下汽油为液态，所以汽油蒸汽只存在与加油时散发的部分油气、水封井密闭空间存在的油气等。柴油具有可燃性，该站柴油最大储量为 $100\text{m}^3$ ，按充装系数0.95计算，密度取 $0.9\text{t}/\text{m}^3$ ，该站柴油储存区的总储量折算为85.5吨，柴油油气的存在范围与汽油相似。

汽油、柴油均为低毒，一般情况下加油站极少存在中毒事故，加油站无腐蚀性化学品。

#### 6.1.2 加油站总的和各个作业场所的固有危险程度

加油站是存储和经营易燃易爆油品的场所。作业事故主要发生在卸油、加油、清罐等环节，都会使油品暴露在空气中，如果在作业中违反操作程序，使油品或油品蒸汽在空气中与火源接触，会导致爆炸燃烧事故的发生。

油罐区：油储罐区主要危险物质为汽油、柴油。其中汽油属甲<sub>B</sub>类易燃液体，柴油属丙<sub>A</sub>类易燃液体，故物质取5分；油储罐区汽油、柴油最大储量 $200\text{m}^3$ ，油罐最大容积 $50\text{m}^3$ ，故容量取10分；在常温、常压下储存，故温度、压力取0分；系统进入空气可能发生危险，故操作取2分。油储罐区得分为17分，为I级，属高度危险。由于加油站设有紧急切断系统，采用埋地油罐、

密封操作、液位报警、防渗漏检测等措施，危险有害程度能控制在可接受的范围。

卸油：油储罐区主要危险物质为汽油、柴油。其中汽油属甲<sub>B</sub>类易燃液体，柴油属丙<sub>A</sub>类易燃液体，故物质取5分；油储罐区汽油、柴油最大储量200m<sup>3</sup>，油罐最大容积50m<sup>3</sup>，故容量取10分；在常温、常压下储存，故温度、压力取0分；系统进入空气可能发生危险，故操作取2分。卸油区得分为17分，为I级，属高度危险。由于加油站设有紧急切断系统，采用埋地油罐、密封操作、液位报警、防渗漏检测等措施，危险有害程度能控制在可接受的范围。

加油：加油作业区主要危险物质为汽油、柴油。其中汽油属甲<sub>B</sub>类易燃液体，柴油属丙<sub>A</sub>类易燃液体，故物质取5分；容量为管道与车辆油箱的体积，容量取0分，常压下储存，故温度、压力取0分；有一定危险的操作，故操作取2分。加油区得分为7分，为III级，属低度危险。

清罐：油储罐区主要危险物质为汽油、柴油。其中汽油属甲<sub>B</sub>类易燃液体，柴油属丙<sub>A</sub>类易燃液体，故物质取5分；容量为油罐残留的体积，容量取0分，常压下储存，故温度、压力取0分；有一定危险的操作，故操作取2分。清罐作业得分为7分，为III级，属低度危险。

由以上分析可以看出，加油站的油罐和卸油为高度危险，加油作业和清罐为低度作业。由于汽油闪点低、易蒸发、流失，易产生静电，经营过程中稍有疏忽可能发生燃烧爆炸事故。为此，加油站在经营过程总除加强设备、设施的管理，提高设备、设施的本质安全程度外，还应加强作业场所的安全管理，杜绝一切火种和作业过程中的三违现象，确保加油站经营工作的安全、有序运行。

### 6.1.3 具有爆炸性的化学品的质量及相当于梯恩梯（TNT）的摩尔量

爆炸性化学品的 TNT 当量的公式

$$W_{TNT} = \frac{AW_f Q_f}{Q_{TNT}}$$

式中：A——蒸气云的 TNT 当量系数，取值为 4%；

$W_{TNT}$ ——蒸气云的 TNT 当量，kg；

$W_f$ ——蒸气云中燃料的总质量，kg；

$Q_f$ ——燃料的燃烧值，kJ/kg；

$Q_{TNT}$ ——TNT 的爆热， $Q_{TNT} = (4.12 \sim 4.69) \times 10^3 \text{kJ/kg}$ ，取值为 4500 kJ/kg。

汽油、柴油蒸汽具有爆炸性，加油站站内汽油的储罐储量为  $100\text{m}^3$ ，柴油的储罐储量为  $100\text{m}^3$ ，汽油按充装系数 0.95 计算，密度取  $0.79\text{t/m}^3$ ；柴油按充装系数 0.95 计算，密度取  $0.9\text{t/m}^3$ ，该站汽油储存区的总储量折算为 75.05 吨，该站柴油储存区的总储量折算为 85.5 吨，查汽油燃烧热为  $4.6 \times 10^7 \text{J/kg}$ ，柴油燃烧热为  $4.29 \times 10^7 \text{J/kg}$ ，折合梯恩梯的当量计算如下：

$$W_{TNT \text{ 汽油}} = a \cdot Q_f \cdot W_f / Q_{TNT} = 0.04 \cdot 75.05 \cdot 10^3 \cdot 4.6 \cdot 10^7 / 4.50 \cdot 10^6 \approx 3.07 \cdot 10^4 \text{ (kg)}$$

$$W_{TNT \text{ 柴油}} = a \cdot Q_f \cdot W_f / Q_{TNT} = 0.04 \cdot 85.5 \cdot 10^3 \cdot 4.29 \cdot 10^7 / 4.50 \cdot 10^6 \approx 3.26 \cdot 10^4 \text{ (kg)}$$

即汽油相当于 TNT 的质量约为  $3.07 \cdot 10^4 \text{kg}$ 、柴油相当于 TNT 的质量约为  $3.26 \cdot 10^4 \text{kg}$ ，共计相当于 TNT 的质量为  $6.33 \cdot 10^4 \text{kg}$ 。

TNT 的摩尔质量  $\text{kg/kmol}$ ，取值  $227.13 \text{kg/kmol}$ ，经计算 TNT 的摩尔量为  $W_{TNT} / M_{TNT} = 6.33 \cdot 10^4 \text{kg} / 227.13 \text{kg/kmol} \approx 278.7 \text{kmol}$ 。

### 6.1.4 具有可燃性的化学品的质量及燃烧后放出的热量

具有可燃性的化学品燃烧后放出的热量计算公式为： $Q=qm$

$q$  — 燃料的燃烧值，kJ/kg；

$m$  — 物质的质量，kg。

该加油站站内汽油的储罐最大储量为  $100\text{m}^3$ ，按充装系数 0.95 计算，密度取  $0.79\text{t}/\text{m}^3$ ，该站汽油储存区的总储量折算为 75.05 吨，查汽油燃烧热为  $4.6 \times 10^7\text{J}/\text{kg}$ ；柴油的最大储量为  $100\text{m}^3$ ，按充装系数 0.95 计算，密度取  $0.9\text{t}/\text{m}^3$ ，该站柴油储存区的总储量折算为 85.5 吨，查柴油燃烧热为  $4.29 \times 10^7\text{J}/\text{kg}$ ，燃烧放出的热量总和为：

$4.6 \times 10^7\text{J}/\text{kg} \times 100 \times 0.79 \times 0.95 + 4.29 \times 10^7\text{J}/\text{kg} \times 100 \times 0.9 \times 0.95 = 7.12025 \times 10^9\text{KJ}$ 。

### 6.1.5 具有毒性的化学品的质量及浓度

汽油、柴油均为低毒，一般情况下加油站极少存在中毒事故。

表 6.1-2 具有毒性的化学品的浓度及质量

序号	存在场所	存在物质	最大在线量 (t)	职业接触限值(mg/m <sup>3</sup> )		
				MAC	PC-TWA	PC-STEL
1	罐区	汽油	75.05	300	890	1480
		柴油	85.5	/	/	/

### 6.1.6 具有腐蚀性的化学品的浓度及质量

加油站使用的汽油和柴油不属于腐蚀性化学品。

## 6.2 风险程度的分析

### 6.2.1 项目出现具有爆炸性、可燃性、毒性、腐蚀性的化学品泄漏的可能性

汽油、柴油的储存场所为埋地储罐，均通过潜油泵经管道泵入汽车油箱中。其出现泄漏事故大部分是安全管理的原因，一般是由于操作人员违反操作规程或操作失误而导致发生的；另一个原因在于设备的缺陷。发生泄漏事故的地点一般在油罐区、输送管线。

### 6.2.2 具备造成爆炸、火灾事故的条件和需要的时间

化学品泄漏后具备造成爆炸、火灾事故必须具备三个条件：1、油品泄漏；油气浓度在爆炸范围内；2、助燃物（氧化剂）；3、点火源。由于加油站为敞开式结构，通风良好，如果不是油罐区动火的情况下，少量的泄漏油气很难达到爆炸范围。具有爆炸性、可燃性的危险化学品泄漏后，造成爆炸、火灾事故的时间与泄漏点裂口面积、环境温度、风速等复杂因素、环境条件以及初期扑救抢险效果有关。

### 6.2.3 具有毒性的化学品泄漏后扩散速率及达到人的接触最高限值的时间

油品泄漏时以常压条件泄漏，本站油罐为卧式埋地油罐，油罐设有防渗漏措施，可有效防止油品泄漏，即发生泄漏可第一时间通过渗漏检测立管检测，并立即处置，防止油品向地下扩散。

加油机底部供油管道设剪切阀，一旦发生加油车辆撞断加油机设备，可通过剪切阀自动关闭防止油品泄漏。加油枪设拉断阀，一旦加油车辆驾驶员误操作（加油枪未归位到加油机），拉断阀自动安全断开，且两端会自动封闭，防止油品泄漏。

综上，站内设施可有效控制油品在事故状态下泄漏，泄漏的有限毒性化学品浓度远达不到人的接触最高限值。

## 6.3 各评价单元分析评价

### 6.3.1 站址选择和总平面布置单元分析评价

#### 1、站址选择和总平面布置检查表

检查依据《汽车加油加气加氢站技术标准》GB50156-2021。检查情况见表 6.3-1。



表 6.3-1 加油站规划布局安全检查表

序号	检查内容	标准条款	检查记录	评价结论
1、站址选择				
1	加油站的站址选择，应符合城乡规划、环境保护和防火安全的要求，并应选在交通便利的地方。	4.0.1	符合城乡规划、环境保护和防火安全的要求，设在交通便利的地方	符合要求
2	在城市中心区不应建一级加油站、一级加油加气站。	4.0.2	该站未建在城市中心区	符合要求
3	城市建成区内的加油站，宜靠近城市道路，但不宜选在城市干道的交叉路口附近。	4.0.3	不在城市干道交叉路口附近	符合要求
4	架空电力线路不应跨越加油站的加油作业区。	4.0.12	无架空电力线路跨越加油站的加油作业区	符合要求
2、总平面布置				
1	车辆入口和出口应分开设置。	5.0.1	分开设置	符合要求
2	站内车道或停车位宽度应按车辆类型确定。CNG 加气母站内单车道或单车停车位宽度不应小于 5m，双车道或双车停车位宽度不应小于 9m；其他类型汽车加油加气加氢站的车道或停车位，单车道或单车停车位宽度不应小于 4m，双车道或双车停车位宽度不应小于 6m。	5.0.2	单车道宽度不小于 4m	符合要求
	站内的道路转弯半径应按行驶车型确定，且不宜小于 9m。		转弯半径大于 9m	
	站内停车位应为平坡，道路坡度不应大于 8%，且宜坡向站外。		站内停车位为平坡，道路坡度不大于 8%	
	作业区内的停车场和道路路面不应采用沥青路面。		混凝土路面	
3	作业区与辅助服务区之间应有界线标识。	5.0.3	有界线标识	符合要求
4	在加油加气、加油加氢合建站内，宜将柴油罐布置在储气设施或储氢设施与汽油罐之间。	5.0.4	不涉及	-
5	加油加气加氢站作业区内，不得有“明火地点”或“散发火花地点”。	5.0.5	无“明火地点”或“散发火花地点”	符合要求
6	柴油尾气处理液加注设施的布置应符合下列规定： 1、不符合防爆要求的设备应布置在爆炸危险区域之外，且与爆炸危险区域边界线的距离不应小于 3m；	5.0.6	不涉及	-
	2、符合防爆要求的设备，在进行平面布置时可按柴油加油机对待； 3、当柴油尾气处理液的储液箱（罐）或撬装设备布置在加油岛上时，容量不得超过 1.2m <sup>3</sup> ，且储液箱（罐）或撬装设备应在岛的两侧边缘 100mm 和岛端 1.2m 以内布置。			
7	电动汽车充电设施应布置在辅助服务区内	5.0.7	不涉及	-

8	加油加气加氢站的变配发电间或室外变压器应布置在作业区之外。变配发电间的起算点应为门窗等洞口。	5.0.8	配电间布置在作业区外	符合要求
9	站房不应布置在爆炸危险区域。站房部分位于作业区内时，建筑面积应符合本标准第14.2.10条的规定。	5.0.9	站房未布置在爆炸危险区域	符合要求
10	当汽车加油加气加氢站内设置非油品业务建筑物或设施时，不应布置在作业区内，与站内可燃液体或可燃气体设备的防火间距，应符合本标准第4.04条~第4.0.8条有关三类保护物的规定。当站内经营性餐饮、汽车服务、司机休息室等设施内设置明火设备时，应等同于“明火地点”或“散发火花地点”。	5.0.10	厕所等在站房内，不在作业区内，防火间距满足要求	符合要求
11	汽车加油加气加氢站内的爆炸危险区域，不应超出站区围墙和可用地界线。	5.0.11	爆炸危险区域未超出站区围墙和可用地界线	符合要求
12	汽车加油加气加氢站的工艺设备与站外建（构）筑物之间，宜设置不燃烧体实体围墙，围墙高度相对于站内和站外地坪均不宜低于2.2m。当汽车加油加气加氢站的工艺设备与站外建（构）筑物之间的距离大于本标准表4.0.4~表4.0.8中安全间距的1.5倍，且大于25m时，可设置非实体围墙。面向车辆入口和出口道路的一侧可设非实体围墙或不设围墙。与站区限毗邻的一、二级耐火等级的站外建（构）筑物，其面向加油加气加氢站侧无门、窗、孔洞的外墙，可视为站区实体围墙的一部分，但站内工艺设备与其中的安全距离应符合本标准表4.0.4~表4.0.8的相关规定。	5.0.12	加油站工艺设备与站外建构筑物之间的距离大于表4.0.4~表4.0.8中安全间距的1.5倍，且大于25m，该站东、南、北面为实体围墙；面向车辆入口和出口不设围墙	符合要求

## 2、汽油（柴油）工艺设备与站外建（构）筑物的安全间距（m）

根据《汽车加油加气加氢站技术标准》（GB 50156-2021）表4.0.4，检查情况见表6.3-2。

表6.3-2 油罐、加油机和通气管管口与站外建构筑物防火间距检查表(m)

项目	级别(二级站, 有卸油和加油油气回收系统)							
	设备类别	埋地油罐		通气管管口/ 油气回收处理装置		加油机		建(构) 筑物名称
		实际距离(m)	标准距离(m)	实际距离(m)	标准距离(m)	实际距离(m)	标准距离(m)	
重要公共建筑物	汽油设备	—	35	—	35	—	35	无
	柴油设备	—	25	—	25	—	25	
明火或散发火花地点	汽油设备	—	21	—	12.5	—	12.5	无
	柴油设备	—	12.5	—	10	—	10	

民用建筑物保护类别	一类保护物	汽油设备	—	14	—	11	—	11	无
		柴油设备	—	6	—	6	—	6	
	二类保护物	汽油设备	—	11	—	8.5	—	8.5	无
		柴油设备	—	6	—	6	—	6	
	三类保护物	汽油设备	65.2	8.5	71.7	7	56.3	7	西侧民房
		柴油设备	71.5	6	71.5	6	45.7	6	
甲、乙类物品生产厂房、库 房和甲、乙类液体储罐	汽油设备	—	15.5	—	12.5	—	12.5	无	
	柴油设备	—	11	—	9	—	9		
丙、丁、戊类物品生产厂房、库 房和丙类液体储罐以及单罐容积不大于 50m <sup>3</sup> 的埋地甲、乙类液体储罐	汽油设备	73.1	11	73.2	10.5	44.4	10.5	西侧陈家制米厂	
	柴油设备	68.5	9	72.7	9	52.5	9		
丙、丁、戊类物品生产厂房、库 房和丙类液体储罐以及单罐容积不大于 50m <sup>3</sup> 的埋地甲、乙类液体储罐	汽油设备	118.3	11	124.8	10.5	84.1	10.5	西南侧杆式变压器	
	柴油设备	117.5	9	124.6	9	78.6	9		
室外变配电站	汽油设备	—	15.5	—	12.5	—	12.5	无	
	柴油设备	—	12.5	—	12.5	—	12.5		
铁路、地上城市轨道交通线路	汽油设备	—	15.5	—	15.5	—	15.5	无	
	柴油设备	—	15	—	15	—	15		
城市快速路、主干路和高速公路、一级公路、二级公路	汽油设备	—	5.5	—	5	—	5	无	
	柴油设备	—	3	—	3	—	3		
城市次干路、支路和三级公路、四级公路	汽油设备	43.6	5	41.6	5	27.1	5	西侧村华公路	
	柴油设备	37.2	3	41.4	3	17.2	3		
架空通信线路	汽油设备	—	5	—	5	—	5	无	
	柴油设备	—	5	—	5	—	5		
架空电力线路	无绝缘层	汽油设备	—	1.0H, 且≥6.5m	—	6.5	—	6.5	无
		柴油设备	—	0.75H, 且≥6.5m	—	6.5	—	6.5	
	有绝缘层	汽油设备	14.9	0.75H, 且≥5m (12m)	20.6	5	41.6	5	东侧架空电力线
		柴油设备	21.5	0.5H, 且≥5m (6m)	21.3	5	49.2	5	

注：1、本表中，“—”表示安全间距内无该类建构筑物；

2、东侧架空电力线杆高 12m；

3、从上表可知，该加油站汽油设备与站外建（构）筑物的安全间距均符合《汽车加油

加气加氢站技术标准》（GB50156-2021）表 4.0.4 中安全间距的要求。

评价结论：由站址（周边环境）检查表检查结果可以看出，项目选址及外部距离符合有关标准的规定。因此，建设项目与站外建筑相互之间存在的影  
响较小。

### 3、加油站站内平面布置符合性评价

表 6.3-3 站内设施之间的防火距离（m）

序号	设施名称	相邻设施	方位	标准要求(m)	实际间距(m)
1	汽油埋地油罐	汽油埋地油罐	东	0.5	0.5
2		柴油埋地油罐	西	0.5	0.5
3		围墙	北	2	4.2
3		围墙	东	2	9.4
4		站房	南	4	6.4
5	汽油通气管管口	油品卸车点	西	3	8.4
6		围墙	北	2	4.5
7		围墙	东	2	14.2
8		站房	南	4	14.2
9	汽油加油机	站房	东	5	7.9
10		自助洗车机	南	7	18.6
11		地磅	西	7	16
12	柴油埋地油罐	汽油埋地油罐	东	0.5	0.5
13		围墙	北	2	4.2
14		围墙	东	2	16.4
15		站房	南	3	6.4
16	柴油通气管管口	油品卸车点	西	2	8.2
17		围墙	北	2	4.5
18		围墙	东	2	14.9
19		站房	南	3.5	14.2
20	柴油加油机	站房	东	4	16.9
21		自助洗车机	南	6	26.8
22		地磅	西	6	7.2
23	油品卸车点	站房	南	5	8.7
备注	<p>1、本表“标准间距”选自《汽车加油加气加氢站技术标准》GB50156-2021中“表 5.0.13-1、5.0.10、5.0.8 和“附录 C”的数据。本表中“—”表示规范无安全间距要求。</p> <p>2、配电间位于站房内南侧，配电室门设在南面，加油站的配电间布置在爆炸危险区域之外，且与爆炸危险区域边界线的距离不小于 3m，其中，汽油储罐爆炸危险区域边界线起算点为人孔（阀）井边外缘 1.5m 处，通气管爆炸危险区域边界线为 R=2.0m，密闭卸油口爆炸危险区域边界线为 R=1.5m，汽油加油机爆炸危险区域边界线为 R=3m。</p>				

评价结论：从上表可以看出，该加油站内各（构）筑物防火距离符合《汽车加油加气加氢站技术标准》（GB50156-2021）第5.0.13条、第5.0.10条和第5.0.8条的规定。

### 6.3.2 工艺设施单元分析评价

#### (1) 工艺设施单元安全检查表

表 6.3-4 加油站加油工艺设施安全检查表

油罐			
序号	检查内容	检查记录	结论
1	除橇装式加油装置所配置的防火防爆油罐外，加油站的汽油罐和柴油罐应埋地设置，严禁设在室内或地下室内。6.1.1	室外埋地	合格
2	汽车加油站的储油罐应采用卧式油罐。6.1.2	卧式油罐	合格
3	埋地油罐需要采用双层油罐时，可采用双层钢制油罐、双层玻璃纤维增强塑料油罐、内钢外玻璃纤维增强塑料双层油罐。既有加油站的埋地单层钢制油罐改造为双层油罐时，可采用玻璃纤维增强塑料等满足强度和防渗要求的材料进行衬里改造。6.1.3	采用SF双层油罐	合格
4	单层钢制油罐、双层钢制油罐和内钢外玻璃纤维增强塑料双层油罐的内层罐的罐体结构设计，可按现行行业标准《钢制常压储罐 第一部分：储存对水有污染的易燃和不易燃液体的埋地卧式圆筒形单层和双层储罐》AQ3020的有关规定执行，并应符合下列规定：（1）钢制油罐的罐体和封头所用的钢板的厚度，不应小于表6.1.4的规定。（2）钢制油罐的设计内压不应低于0.08MPa。6.1.4	符合要求	合格
5	选用的钢-玻璃纤维增强塑料双层油罐应符合现行行业标准《加油站用埋地钢-玻璃纤维增强塑料双层油罐工程技术规范》SH/T3178的有关规定。6.1.5	大于4mm	合格
6	加油站在役油罐进行加内衬防渗改造时，应符合现行国家标准《加油站在役油罐防渗改造工程技术标准》GB/T51344的有关规定。6.1.6	不涉及	-
7	与罐内油品直接接触的玻璃纤维增强塑料等非金属层，应满足消除油品静电电荷的要求，其表面电阻应小于109Ω；当表面电阻率无法满足小于109Ω的要求时，应在罐内安装能够消除油品静电电荷的物体。6.1.7	符合要求	合格
8	安装在罐内的静电消除物体应接地，接地电阻应符合本标准第11.2节的有关规定。6.1.8	设置接地，有合格的防雷检测报告	合格
9	双层油罐内壁与外壁之间应有满足渗漏检测要求的贯通间隙。6.1.9	SF双层罐，有贯通间隙	合格
10	双层钢制油罐、内钢外玻璃纤维增强塑料双层油罐和玻璃纤维增强塑料等非金属防渗衬里的双层油罐，应设渗漏检测立管，并符合相关规定。6.1.10	符合要求	合格

11	油罐应采用钢制人孔盖。6.1.11	钢制	合格
12	油罐设在非车行道下面时，罐顶的覆土厚度不应小于0.5m；设在车行道下面时，罐顶低于路面不宜小于0.9m。钢制油罐的周围应回填中性沙或细土，其厚度不应小于0.3m；外层为玻璃纤维增强塑料材料的油罐，其回填料应符合产品说明书的要求。6.1.12	油罐设在非车行道下，覆土厚度不小于0.5m	合格
13	当埋地油罐受地下水或雨水作用有上浮的可能时，应采取防止油罐上浮的措施。6.1.13	有防止油罐上浮措施	合格
14	埋地油罐的人孔应设操作井。设在车行道下面的人孔井应采用加油站车行道下专用的密闭井盖和井座。6.1.14	采用专用密闭井盖和井座	合格
15	油罐应采取卸油时的防满溢措施。油料达到油罐容量90%时，应能触动高液位报警装置；油料达到油罐容量95%时，应能自动停止油料继续进罐。高液位报警装置应位于工作人员便于观察的地点。6.1.15	高液位报警仪位于人员便于觉察的地方	合格
16	设有油气回收系统的加油加气站，其站内油罐应设带有高液位报警功能的液位监测系统。单层油罐的液位监测系统尚应具备渗漏检测功能，其渗漏检测分辨率不宜大于0.8 L/h。6.1.16	有高液位报警功能的液位监测系统	合格
17	与土壤接触的钢制油罐外表面，其防腐设计应符合现行行业标准《石油化工设备和管道涂料防腐设计规范》SH/T 3022的有关规定，且防腐等级不应低于加强级。6.1.17	有防腐涂层	合格
加油机			
序号	检查内容	检查记录	结论
1	加油机不得设置在室内。6.2.1	室外	合格
2	加油枪应采用自封式加油枪，汽油加油枪的流量不应大于50L/min。6.2.2	5~50L/min	合格
3	加油软管上宜设安全拉断阀。6.2.3	设有拉断阀	合格
4	以正压（潜油泵）供油的加油机，其底部的供油管道上应设剪切阀，当加油机被撞或起火时，剪切阀应能自动关闭。6.2.4	设有剪切阀	合格
5	采用一机多油品的加油机时，加油机上的放枪位应有各油品的文字标识，加油枪应有颜色标识。6.2.5	已完善文字标识	合格
6	位于加油岛端部的加油机附近应设防撞柱（栏），其高度不应小于0.5m。6.2.6	加油机两侧设防撞柱	合格
工艺管道系统			
序号	检查内容	检查记录	结论
1	油罐车卸油必须采用密闭卸油方式。6.3.1	密闭卸油	合格
2	每个油罐应各自设置卸油管道和卸油接口。但各卸油接口及油气回收接口，应有明显的标识。6.3.2	有标识	合格
3	卸油接口应装设快速接头及密封盖。6.3.3	是	合格
4	加油站采用卸油油气回收系统时，其设计应符合下列规定： 1 汽油罐车向站内油罐卸油应采用平衡式密闭油气回收系统。 2 各汽油罐可共用一根卸油油气回收主管回收主管的公称直径不宜小于100mm。 3 卸油油气回收管道的接口宜采用自闭式快速接头。采用非自闭式快速接头时，应在靠近快速接头的连接管道上装设阀门。 6.3.4	有	合格
5	加油站宜采用油罐装设潜油泵的一泵供多机（枪）的加油工艺。采用自吸式加油机时，每台加油机应按加油品种单独设置进油	是	合格

	管和罐内底阀。6.3.5		
6	加油站应采用加油油气回收系统。6.3.6	采用油气回收	合格
7	加油站采用加油油气回收系统时，其设计应符合下列规定： 1 应采用真空辅助式油气回收系统。 2 汽油加油机与油罐之间应设油气回收管道，多台汽油加油机可共用1根油气回收主管，油气回收主管的公称直径不应小于50mm。 3 加油油气回收系统应采取防止油气反向流至加油枪的措施。 4 加油机应具备回收油气功能，其气液比宜设定为1.0~1.2。 5 在加油机底部与油气回收立管的连接处，应安装一个用于检测液阻和系统密闭性的丝接三通，其旁通短管上应设公称直径为25mm的球阀及丝堵。6.3.7	符合要求	合格
8	油罐的接合管设置应符合下列规定： 1 接合管应为金属材质。 2 接合管应设在油罐的顶部，其中进油接合管、出油接合管或潜油泵安装口，应设在人孔盖上。 3 进油管应伸至罐内距罐底50mm~100mm处。进油立管的底端应为45°斜管口或T形管口。进油管管壁上不得有与油罐气相空间相通的开口。 4 罐内潜油泵的入口口或通往自吸式加油机管道的罐内底阀，应高于罐底150mm~200mm。 5 油罐的量油孔应设带锁的量油帽。量油孔下部的接合管宜向下伸至罐内距罐底200mm处，并应有检尺时使接合管内液位与罐内液位相一致的技术措施。 6 油罐人孔井内的管道及设备，应保证油罐人孔盖的可拆装性。 7 人孔盖上的接合管与引出井外管道的连接，宜采用金属软管过渡连接。6.3.8	符合要求	合格
9	汽油罐与柴油罐的通气管应分开设置。通气管管口高出地面的高度不应小于4m。沿建（构）筑物的墙（柱）向上敷设的通气管，管口应高出建筑物的顶面2m及以上。通气管管口应设置阻火器。6.3.9	通气管高4.2m，设有阻火器	合格
10	通气管的公称直径不应小于50mm。6.3.10	50mm	合格
11	当加油站采用油气回收系统时，汽油罐的通气管管口除应装设阻火器外，尚应装设呼吸阀。呼吸阀的工作正压宜为2kPa~3kPa，工作负压宜为1.5kPa~2kPa。6.3.11	设有阻火器和呼吸阀	合格
12	加油站工艺管道的选用，应符合下列规定： 1 地面敷设的工艺管道应采用符合现行国家标准《输送流体用无缝钢管》GB/T8163的无缝钢管； 2 其他管道应采用输送流体用无缝钢管或适于输送油品的热塑性塑料管道，所采用的热塑性塑料管道应有质量证明文件，非烃类车用燃料不得采用不导静电的热塑性塑料管道； 3 无缝钢管的公称壁厚不应小于4mm，埋地钢管的连接应采用焊接； 4 热塑性塑料管道的主体结构层应为无孔隙聚乙烯材料，壁厚不应小于4mm，埋地部分的热塑性塑料管道应采用配套的专用连接管件电熔连接； 5 导静电热塑性塑料管道导静电衬层的体电阻率应小于108Ω·m，表面电阻率应小于1010Ω； 6 不导静电热塑性塑料管道主体结构层的介电击穿强度应大于100kV； 7 柴油尾气处理液加注设备的管道，应采用奥氏体不锈钢管道或能满足输送柴油尾气处理液的其他管道。6.3.12	符合要求	合格
13	油罐车卸油时用的卸油连通软管、油气回收连通软管，应采用	符合要求	合格

	导静电耐油软管，其体电阻率应小于 $10^8 \Omega \cdot m$ ，表面电阻率应小于 $10^{10} \Omega$ ，或采用内附金属丝（网）的橡胶软管。6.3.13		
14	加油站内的工艺管道除必须露出地面的以外，均应埋地敷设。当采用管沟敷设时，管沟必须用中性沙子或细土填满、填实。6.3.14	埋地敷设	合格
15	卸油管道、卸油油气回收管道、加油油气回收管道和油罐通气管横管，应坡向埋地油罐。卸油管道的坡度不应小于2%，卸油油气回收管道、加油油气回收管道和油罐通气管横管的坡度，不应小于1%。6.3.15	卸油管道坡向油罐	合格
16	受地形限制，加油油气回收管道坡向油罐的坡度不能满足本规范第6.3.14条的要求时，可在管道靠近油罐的位置设置集液器，且管道坡向集液器的坡度不应小于1%。6.3.16	不涉及	-
17	埋地工艺管道的埋设深度不得小于0.4m。敷设在混凝土场地或道路下面的管道，管顶低于混凝土层下表面不得小于0.2m。管道周围应回填不小于100mm厚的中性沙子或细土。6.3.17	符合要求	合格
18	工艺管道不应穿过或跨越站房等与其无直接关系的建（构）筑物；与管沟、电缆沟和排水沟交叉时，应采取相应的防护措施。6.3.18	符合要求	合格
19	不导静电热塑性塑料管道的设计和安装，除应符合本规范第6.3.1~6.3.17条的有关规定外，尚应符合下列规定： 1 管道内油品的流速应小于2.8m/s。 2 管道在人孔井内、加油机底槽和卸油口等处未完全埋地的部分，应在满足管道连接要求的前提下，采用最短的安装长度和最少的接头。6.3.19	不导静电热塑性塑料管道按设计要求设计安装	合格
20	埋地钢质管道外表面的防腐设计，应符合现行国家标准《钢质管道外腐蚀控制规范》GB/T21447的有关规定。6.3.20	符合要求	合格
防渗措施			
1	加油站埋地油罐应采用下列之一的防渗方式： 1 单层油罐设置防渗罐池； 2 采用双层油罐。6.5.1	双层油罐	合格
2	防渗罐池的设计应符合下列规定： 1 防渗罐池应采用防渗钢筋混凝土整体浇筑，并应符合现行国家标准《地下工程防水技术规范》GB50108的有关规定。 2 防渗罐池应根据油罐的数量设置隔池。一个隔池内的油罐不应多于两座。 3 防渗罐池的池壁顶应高于池内罐顶标高，池底宜低于罐底设计标高200mm，墙面与罐壁之间的间距不应小于500mm。 4 防渗罐池的内表面应衬玻璃钢或其他材料防渗层。 5 防渗罐池内的空间应采用中性沙回填。 6 防渗罐池的上部应采取防止雨水、地表水和外部泄漏油品渗入池内的措施。6.5.2	不涉及	-
3	防渗罐池的各隔池内应设检测立管，检测立管的设置应符合下列规定： 1 检测立管应采用耐油、耐腐蚀的管材制作，直径宜为100mm，壁厚不应小于4mm。 2 检测立管的下端应置于防渗罐池的最低处，上部管口应高出罐区设计地面200mm（油罐设置在车道下的除外）。 3 检测立管与池内罐顶标高以下范围应为过滤管段。过滤管段应能允许池内任何层面的渗漏液体（油或水）进入检测管，并	不涉及	-



	应能阻止泥沙侵入。 4 检测立管周围应回填粒径为 10mm~30mm 的砾石。 5 检测口应有防止雨水、油污、杂物侵入的保护盖和标识。6.5.3		
4	装有潜油泵的油罐人孔操作井、卸油口井、加油机底槽等可能发生油品渗漏的部位，也应采取相应的防渗措施。6.5.4	符合要求	合格
5	采取防渗漏措施的加油站，其埋地加油管道应采用双层管道。双层管道的设计，应符合下列规定： 1 双层管道的内层管应符合本规范第 6.3 节的有关规定。 2 采用双层非金属管道时，外层管道应满足耐油、耐腐蚀、耐老化和系统试验压力的要求。 3 采用双层钢质管道时，外层管的壁厚不应小于 5mm。 4 双层管道系统的内层管道与外层管道之间的缝隙应贯通。 5 双层管道系统的最低点应设检漏点。 6 双层管道坡向检漏点的坡度，不应小于 5‰，并应保证内层管和外层管任何部位出现渗漏均能再检漏点处被发现。 7 管道系统的渗漏检测宜采用在线检测系统。6.5.5	符合要求	合格
6	双层油罐、防渗漏池的检漏检测宜采用在线检测系统。采用液体传感器监测时，传感器的检测精度不应大于 3.5mm。6.5.6	采用在线检测系统	合格
7	既有加油站油罐和管道需要更新改建时，应符合本规范第 6.5.1~第 6.5.6 的规定。6.5.7	不涉及	-

评价结论：从上述检查表可知，以上检查表共检查 50 项目，均满足要求。

### 6.3.3 加油站消防设施及给排水符合性评价

表 6.3-5 加油站消防设施及给排水符合性检查表

灭火器材配置			
序号	检查内容	检查记录	结论
1	每2台加油机应配置不少于2具5kg手提式干粉灭火器，或1具5kg手提式干粉灭火器和1具6L泡沫灭火器，加油机不足2台应按2台配置；12.1.1（2）	按规定配置灭火器	合格
2	地下储罐应配置 1 台不小于 35kg 推车式干粉灭火器。当两种介质储罐之间的距离超过 15m 时，应分别配置。12.1.1（4）	50kg 推车式灭火器 1 个，位于卸油口	合格
3	一、二级加油站应配置灭火毯 5 块、沙子 2m <sup>3</sup> ；三级加油站应配置灭火毯不少于 2 块、沙子 2m <sup>3</sup> 。加油加气站应按同级别的加油站配置灭火毯和沙子。12.1.1（6）	灭火毯 6 块，沙子 2m <sup>3</sup>	合格
给排水系统			
序号	检查内容	检查记录	结论
1	站内地面雨水可散流排出站外。当雨水由明沟排到站外时，应在围墙内设置水封装置。12.3.2（1）	可散流到站外	合格
2	加油站排出建筑物或围墙的污水，在建筑物墙外或围墙内应分别设水封井（独立的生活污水除外）。水封井的水封高度不应小于 0.25m；水封井应设沉泥段，沉泥段高度不应小于 0.25m。	按要求设置	合格

	12.3.2 (2)		
3	清洗油罐的污水应集中收集处理，不应直接进入排水管道。12.3.2 (3)	集中处理	合格
4	排出站外的污水应符合国家现行有关污水排放标准的规定。12.3.2 (4)	符合要求	合格
5	加油站不应采用暗沟排水。12.3.2 (5)	明沟散流	合格
6	排水井、雨水口和化粪池不应设在作业区和可燃液体出现泄漏事故时可能流经的部位。12.3.3	未设在作业区和可燃液体出现泄漏事故时可能流经的部位	合格

评价结论：从上述检查表可知，以上检查表共检查9项目，均符合要求。

该加油站已通过消防部门验，取得消防意见书。

### 6.3.4 加油站电气和紧急切断系统符合性评价

表 6.3-6 加油站电气和紧急切断系统检查表

供配电			
序号	检查内容	检查记录	结论
1	加油站的供电负荷等级可为三级，信息系统应设不间断供电电源。13.1.1	信息系统已设置不间断电源	合格
2	加油站的供电电源宜采用电压为380/220V的外接电源。供电系统应设独立的计量装置。13.1.2	10kv 外接电源经站内杆式变压器降压为380/220V 电源	合格
3	加油站的消防泵房、罩棚、营业室等处，均应设事故照明。13.1.3	罩棚、营业厅等处有应急照明	合格
4	当引用外电源有困难时，加油站可设置的小型内燃发电机组。内燃机的排烟管口，应安装阻火器。排烟管口至各爆炸危险区域边界的水平距离应符合下列规定： 1 排烟口高出地面4.5m以下时，不应小于5m。 2 排烟口高出地面4.5m及以上时，不应小于3m。13.1.4	不涉及	-
5	加油站的电力线路宜采用电缆并直埋敷设，电缆穿越行车道部分，应穿钢管保护。13.1.5	符合要求	合格
6	当采用电缆沟敷设电缆时，加油作业区内的电缆沟内必须充沙填实。电缆不得与油品和CNG管道以及热力管道敷设在同一沟内。13.1.6	符合要求	合格
7	爆炸危险区域内的电气设备选型、安装、电力线路敷设等，应符合现行国家标准《爆炸危险环境电力装置设计规范》GB50058的有关规定。13.1.7	符合要求	合格
8	加油内爆炸危险区域以外的照明灯具，可选用非防爆型。罩棚下处于非爆炸危险区域的灯具，应选用防护等级不低于 IP44	照明灯具位于非爆炸危险区	合格

	级的照明灯具。13.1.8	域, 防护等级 IP44	
防雷、防静电			
序号	检查内容	检查记录	结论
1	13.2.1 钢制油罐、LPG 储罐、LNG 储罐、CNG 储气瓶（组）、储氢容器和液氢储罐必须进行防雷接地, 接地点不应少于两处。CNG 和氢气的长管拖车或管束式集装箱停放场地、卸车点车辆停放场地应设两处临时用固定防雷接地装置。	接地点不少于两处, 有合格的防雷接地检测报告	合格
2	13.2.2 汽车加油加气加氢站的防雷接地、防静电接地、电气设备的工作接地、保护接地及信息系统的接地等宜共用接地装置, 接地电阻不应大于 $4\Omega$ 。	有合格的防雷接地、防静电接地检测报告	合格
3	13.2.4 埋地钢制油罐、埋地 LPG 储罐以及非金属油罐顶部的金属部件和罐内的各金属部件, 必须与非埋地部分的工艺金属管道相互做电气连接并接地。	接地	合格
4	13.2.6 当汽车加油加气加氢站内的站房和罩棚等建筑物需要防直击雷时, 应采用接闪带（网）保护。当罩棚采用金属屋面时, 宜利用屋面作为接闪器, 但应符合下列规定: 1、板间的连接应是持久的电气贯通, 可采用铜锌合金焊、熔焊、卷边压接、缝接、螺钉或螺栓连接; 2、金属板下面不应有易燃物品, 热镀锌钢板的厚度不应小于 $0.5\text{mm}$ , 铝板的厚度不应小于 $0.65\text{mm}$ , 锌板的厚度不应小于 $0.7\text{mm}$ ; 3、金属板应无绝缘被覆层。	有合格的防雷接地检测报告	合格
5	13.2.7 汽车加油加气加氢站的信息系统应采用铠装电缆或导线穿钢管配线。配线电缆铠装金属层两端、保护钢管西端构应接地。	有符合的防雷检测报告	合格
6	13.2.8 汽车加油加气加氢站信息系统的配电线路首、末端与电子器件连接时, 应装设与电子器件耐压水平相适应的过电压（电涌）保护器。	有符合的防雷检测报告	合格
7	13.2.9 380/220V 供电系统宜采用 TN-S 系统, 当外电源为 380V 时, 可采用 TN-C-S 系统。供电系统的电缆金属外皮或电缆金属保护管两端均应接地, 在供电系统的电源端应安装与设备耐压水平相适应的过电压（电涌）保护器。	有符合的防雷检测报告	合格
8	13.2.10 地上或管沟敷设的油品管道、LPG 管道、LNG 管道、CNG 管道、氢气管道和液氢管道应设防静电和防感应雷的共用接地装置, 接地电阻不应大于 $30\Omega$ 。	有符合的防雷检测报告	合格
9	13.2.11 加油加气加氢站的油罐车、LPG 罐车、LNG 罐车和液氢罐车卸车场地应设卸车或卸气临时用的防静电接地装置, 并应设置能检测跨接线及监视接地装置状态的静电接地仪。	设置能检测跨接线及监视接地装置状态的静电接地仪	合格
10	13.2.12 在爆炸危险区域内工艺管道上的法兰、胶管两端等连接处应用金属线跨接。当法兰的连接螺栓不少于 5 根时, 在非腐蚀环境下可不跨接。	金属线跨接	合格
11	13.2.13 油罐车卸油用的卸油软管、油气回收软管与两端接头, 应保证可靠的电气连接。	保证可靠的电气连接	合格
12	13.2.14 采用导静电的热塑性塑料管道时, 导电内衬应接地; 采用不导静电的热塑性塑料管道时, 不埋地部分的热熔连接件应保证长期可靠的接地, 也可采用专用的密封帽将连接管件的电熔插孔密封, 管道或接头的其他导电部件也应接地。	采用不导静电的热塑性塑料管道, 连接件长期可靠接地	合格

13	13.2.15 防静电接地装置的接地电阻不应大于 100 Ω。	不大于 100 Ω	合格
14	13.2.16 油罐车、LPG 罐车、LNG 罐车和液氢罐车卸车场地内用于防静电跨接的固定接地装置不应设置在爆炸危险 1 区。	未设置在爆炸危险 1 区	合格
紧急切断系统			
1	13.5.1 汽车加油加气加氢站应设置紧急切断系统，该系统应能在事故状态下实现紧急停车和关闭紧急切断阀的保护功能。	设置紧急切断系统	合格
2	13.5.2 紧急切断系统应至少在下列位置设置紧急切断开关： 1、在汽车加油加气加氢站现场工作人员容易接近且较为安全的位置； 2、在控制室、值班室内或站房收银台等有人员值守的位置。	设置紧急切断开关。	合格
3	13.5.3 工艺设备的电源和工艺管道上的紧急切断阀应能由手动启动的远程控制切断系统操纵关闭。	能由手动启动的远程控制切断系统操纵关闭	合格
4	13.5.4 紧急切断系统应只能手动复位。	手动复位	合格

评价结论：从上述检查表可知，以上检查表共检查 26 项目，均符合要求。

### 6.3.5 加油站采暖通风、建（构）筑物、绿化符合性评价

表 6.3-7 加油站采暖通风、建（构）筑物、绿化符合性检查表

采暖通风			
序号	检查内容	检查记录	结论
1	汽车加油加气加氢站内的各类房间应根据站场环境、生产工艺特点和运行管理需要进行采暖设计。采暖房间的室内计算温度不宜低于表 14.1.1 的规定。14.1.1	设有空调	合格
2	加油站采暖宜利用城市、小区或邻近单位的热源。无利用条件时，可在加油站内设置锅炉房。14.1.2	设有空调	合格
3	加油站内爆炸危险区域内的房间应采取通风措施，并应符合下列规定： 1 采用强制通风时，通风设备的通风能力在工艺设备工作期间应按每小时换气 12 次计算，在工艺设备非工作期间应按每小时换气 5 次计算。通风设备应防爆，并与可燃气体浓度报警器联锁。 2 采用自然通风时，通风口总面积不应小于 $300\text{cm}^2/\text{m}^2$ （地面），通风口不应少于 2 个，且应靠近可燃气体积聚的部位设置。14.1.4	爆炸危险区域内无房间	合格
4	加油站室内外采暖管道宜直埋敷设，当采用管沟敷设时，管沟应充沙填实，进出建筑物处应采取隔断措施。14.1.5	不涉及	-
建（构）筑物			
序号	检查内容	检查记录	结论
1	14.2.1 作业区内的站房及其他附属建筑物的耐火等级不应低于二级。罩棚顶棚可采用无防火保护的钢结构。	站房及其他附属建筑物的耐火等级为二级	合格

		耐火	
2	14.2.2汽车加油加气加氢场地宜设罩棚，罩棚的设计应符合下列规定： 1、罩棚应采用不燃烧材料建造； 2、进站口无限高措施时，罩棚的净高度不应小于4.5m；进站口有限高措施时，罩棚的净空高度不应小于限高高度； 3、罩棚遮盖加油机、加气机的平面投影距离不宜小于2m； 4、罩棚的安全等级和可靠度设计应按现行国家标准《建筑结构可靠度设计统一标准》GB50068的有关规定执行； 5、罩棚设计应计及活荷载、雪荷载、风荷载，其设计标准值应符合现行国家标准《建筑结构荷载规范》GB50009的有关规定； 6罩棚的抗震设计应按现行国家标准《建筑抗震设计规范》GB50011的有关规定执行； 7、设置于CNG设备、LNG设备和氢气设备上方的罩棚应采用避免天然气和氢气积聚的结构形式； 8、罩棚柱应有防止车辆碰撞的技术措施。	罩棚采用不燃烧材料建造；罩棚的高度8.5m；罩棚遮盖加油机的平面投影不小于2m；罩棚柱有防止车辆碰撞的技术措施；其他均按要求设置	合格
3	14.2.3加油岛、加气岛、加氢岛的设计应符合下列规定： 1、加油岛、加气岛、加氢岛应高出停车位的地坪0.15m~0.20m； 2、加油岛、加气岛、加氢岛两端的宽度不应小于1.2m； 3、加油岛、加气岛、加氢岛上的罩棚立柱边缘距岛端部不应小于0.6m； 4、靠近岛端部的加油机、加气机、加氢机等岛上的工艺设备应有防止车辆误碰撞的措施和警示标识。采用钢管防撞柱（栏）时，其钢管的直径不应小于100mm，高度不应小于0.5m，并应设置牢固。	加油岛高出地坪的地坪0.2m；两端的宽度1.2m；罩棚立柱边缘距岛端部0.6m；加油岛一侧无防撞柱	整改后合格
4	14.2.4布置有可燃液体或可燃气体设备的建筑物的门、窗应向外开启，并应按现行国家标准《建筑设防火规范》GB50016的有关规定采取泄压措施。	配电间门外开，配电间未设置挡鼠板	整改后合格
5	14.2.7汽车加油加气加氢站内的工艺设备不宜布置在封闭的房间或箱体内；工艺设备需要布置在封闭的房间或箱体内时，房间或箱体内应设置可燃气体检测报警器和强制通风设备，并应符合本标准第14.1.4条的规定。	未布置在封闭的房间或箱体内	合格
6	14.2.9站房可由办公室、值班室、营业室、控制室、变配发电间、卫生间和便利店等组成，站房内可设非明火餐厨设备。	设有部分功能区域	合格
7	14.2.10站房的一部分位于作业区内时，该站房的建筑面积不宜超过300m <sup>2</sup> ，且该站房内不得有明火设备。	站房不位于作业区内，不涉及	-
8	14.2.11辅助服务区内建筑物的面积不应超过本标准附录B中三类保护物标准，消防设计应符合现行国家标准《建筑设计防火规范》GB50016的有关规定。	未超过	合格
9	14.2.12站房可与设置在辅助服务区内的餐厅、汽车服务、锅炉房、厨房、员工宿舍、司机休息室等设施合建，但站房与餐原、汽车服务、锅炉房、厨房、员工宿舍、司机休息室等设施之间应设置无门窗洞口，且耐火极限不低于3.00h的实体墙。	不涉及	-
10	14.2.13站房可设在站外民用建筑物内或与站外民用建筑物合建，并应符合下列规定：	不涉及	-

	1、站房与民用建筑物之间不得有连接通道； 2、站房应单独开设通向汽车加浦加气加氢站的出入口； 3、民用建筑物不得有直接通向汽车加油加气加氢站的出入口。		
11	14.2.14站内的锅炉房、厨房等有明火设备的房间与工艺设备之间的距离符合表5.0.13的规定，但小于或等于25m时，朝向作业区的外墙应为无门窗洞口且耐火极限不低于3.00h的实体墙。	不涉及	-
12	14.2.16埋地油罐和埋地LPG储罐的操作井、位于作业区的排水井应采取防渗漏措施，位于爆炸危险区域内的操作井和排水井应有防止产生火花的措施。	设有相关安全措施	合格
<b>绿化</b>			
<b>序号</b>	<b>检查内容</b>	<b>检查记录</b>	<b>结论</b>
1	加油作业区内不得种植油性植物。14.3.1	无植油性植物	合格

评价结论：从上述检查表可知，以上检查表共检查 17 项目，其中配电站未设置挡鼠板，已向企业提出整改，整改回复见报告 11.3 章节，其他 12 项符合要求，4 项内容不涉及。

### 6.3.6 加油站作业安全规范评价

评价小组根据《加油站作业安全规范》（AQ 3010-2022）制作的检查表对该加油站作业安全规范进行检查。

表 6.3-8 加油站作业安全规范检查表

一、卸油作业			
序号	检查内容	检查记录	结论
1	基本要求		
1.1	应具备密闭卸油的条件。	具备	符合
1.2	防雷防静电接地设施完好。	经检测完好	符合
1.3	油罐车排气管应安装阻火帽。	油罐车装有阻火器	符合
1.4	卸油作业现场应至少配备 2 具手提式干粉灭火器和 2 块灭火毯等应急救援物资。	按要求配备应急救援物资	符合
1.5	油罐车宜采用液位差自流方式卸油。	埋地罐以液位差自流方式卸油	符合
1.6	卸油作业区的辅助设施应具有防静电措施；进入卸油区作业的人员，应先通过具有报警功能的人体静电释放装置消除静电。	油罐区设有静电接地箱及人体静电消除装置	符合
2	卸油		
2.1	加油站人员应在确认油罐车无油品滴漏后，方可引导油罐车进入卸油作业区，油罐车在站内车速不应大于 5km/h。	卸车作业规程，加油站有记录	符合

2.2	油罐车停于卸油停车位，熄火并拉上手刹，车轮处宜放置与最大允许总质量和车轮尺寸相匹配的轮挡，车钥匙宜放置指定位置管控。	卸车停车区域标志，配有防止溜车的轮挡，车钥匙放在站房收银台	符合
2.3	卸油人员应将防静电跨接线连接到油罐车专用接地端，并确认接触良好。	是	符合
2.4	卸油作业现场应设置隔离警示标识。	设置警示标识	符合
2.5	手提式灭火器宜摆放在距卸油口 2 m~3m 处。	是	符合
2.6	应在油罐车静置进行静电释放 5min 后，方可进行计量、取样和卸油等相关作业。	按规定取样，标签，确认	符合
2.7	检查确认油罐计量孔密闭良好，汽油罐通气管上阀门应处于关闭状态，安装呼吸阀的通气管上 阀门应处于开启状态。	是	符合
2.8	卸油前，应计量油罐的存油量，确认有足够的剩余容量，并核对罐车单据与油罐中油品的名称、 牌号是否一致 。	油品标示一致	符合
2.9	对油罐车进行人工取样时，人员应戴安全帽，应选用铝或铜等不发火花、不易积聚静电的器具； 油样可通过卸油口回罐，不应从计量孔倒入。若人员在油罐车罐顶上取样，还应采取防坠落措施，并有一人监护。	是	符合
2.10	卸油人员应按工艺流程将卸油软管和汽油油气回收软管与油罐车和埋地油罐紧密连接，保持卸油软管自然弯曲。	是	符合
2.11	经双方检查确认具备开阀卸油条件后，将卸油口对应油罐进油阀门打开(卸汽油时先打开气路 阀门)，再缓慢开启油罐车卸油阀门。通过采取调节阀门开度等措施控制卸油流速不大于 4.5 m/s。	是	符合
2.12	卸油作业过程中应有专人监护，油罐车驾驶员和押运员不应同时离开作业现场。无人监护时， 应停止作业。	是	符合
2.13	卸油作业过程中，不应开启计量孔，不应修理、擦洗油罐车，不应鸣笛；使用器具时要轻拿轻放； 与该罐连接且无防水杂措施的加油机应停止加油作业。	是	符合
2.14	卸油时若发生油料溅溢或其他影响卸油安全情况时，应立即停止作业并及时处理。若发生事 故，应立即停止作业，并按应急预案进行应急处置。	是	符合
2.15	卸至软管内无油后，应做好以下工作： a) 关闭软管两端阀门； b) 拆除软管，将卸油接口的密封盖盖紧并加锁； c) 收回卸油软管和防静电跨接线，收存软管时不应抛摔，以防接头变形。	是	符合
2.16	卸油结束后，卸油员应全面检查并确认状态正常，方可引导油罐车启动车辆、离站，并清理卸油 现场，将应急器材放回原位。	是	符合
二、加油作业			
1	基本要求		
1.1	加油机附近应按 GB 50156 的要求配备灭火器和灭火毯。加油机爆炸危险区域内不应放置可燃性物品。	按要求配备灭火器和灭火毯	符合

1.2	不应在加油作业区外进行加油作业。不应向未采取防止静电积聚措施的绝缘性容器进行散装加注。客户不应操作非自助加油机。	是	符合
1.3	具有自助加油功能的加油站应在营业室内设置紧急切断系统，在事故状态下迅速切断油泵电源，紧急切断系统应为故障安全型；加油站应通过加油机音频提示客户进行加油操作。自助加油机处宜采取静电检测等技术措施，提示客户在靠近油箱口前先消除人体静电。	是	符合
2	加油		
2.1	车辆驶入非自助加油站时，加油员宜主动引导车辆进入加油位置。	是	符合
2.2	加油作业前，加油员应确认车辆停稳、熄火；摩托车驾驶员和乘坐人员应离开座位，并将车辆熄火、放置平稳；加油员与客户确认油品的名称和牌号等信息；应提示客户在靠近油箱口前先释放人体静电。	是	符合
2.3	加油枪应为自封式加油枪，汽油加油流量不应大于 50L/min。	是	符合
2.4	加油时应避免油料溅出，若发生油料滴漏、溢洒或影响加油作业安全的情况，应立即停止加油，并及时处理。	是	符合
2.5	加完油后，应立即将加油枪复位于加油机。	是	符合
三、油罐计量			
1	应采用电子液位计进行测量。人工计量时，应使用符合计量和安全要求的计量器具。	设置电子液位计	符合
2	油罐静态计量时，与该罐连接的给油设备应停止使用。	按规程处理	符合
3	卸油后，静置 5min 后方可进行人工取样、测水和计量，人宜站在上风方向进行作业。对于汽油罐，若罐内正压，应先打开通气阀进行泄压后再打开量油帽，作业结束后，应及时复位。	是	符合
4	采用人工取样、计量、测水和测温时，工具应符合安全要求，工具上提速度不应大于 0.5m/s，下落速度不应大于 1m/s。	是	符合
四、设备使用、维护、检修的安全要求			
1	清洗油罐		
1.1	清洗油罐应根据 GB30871 的规定按照受限空间作业进行管理，办理作业许可手续。	夜间不维护、检修	符合
1.2	清罐作业前，应对特种作业人员操作证进行核对和审查，根据作业分组情况对检测、施工、监护、维修等清罐人员进行安全和清罐操作技术的培训。机械清罐应按其操作规程执行。	本加油站未到期，有清罐的作业规定	符合
1.3	监护人应对施工作业进行全过程监护。	有规定，是	符合
1.4	向油罐内引入空气、水或蒸汽的管线，其喷嘴等金属部分以及用于排出油品的胶管等应与油罐做等电位连接，并可靠接地，操作过程应防止金属部件碰撞。	有规定，是	符合
1.5	作业停工期间，油罐人孔处应上锁并设置“危险、严禁入内”警示标志。	有规定，是	符合
1.6	进入油罐作业前，应做好工艺处理，与油罐连通的可能危及安全作业的管道应采用插入盲板或拆除一段管道的方式进行隔绝。	有规定，是	符合
1.7	人员进入油罐前应进行通风置换，油罐内空气达不到安全要求时，人员不应进入油罐内。	有规定，是	符合
1.8	作业现场应配置便携式或移动式气体检测报警仪，连续监测罐内氧气、可燃气体和有毒气体浓度，发现气体浓度超限报警时，应立即	有规定，是	符合



	停止作业、撤离人员、对现场进行处理,在分析合格后方可恢复作业。 如作业中断超 30 min,再次进入前应重新进行气体分析。		
1.9	油罐内监测点应有代表性,应对上、中、下各部位进行监测分析;分析仪器应在校验有效期内,使用前应保证其处于正常工作状态。	有规定,是	符合
1.10	进入油罐的水不应含油,使用的进水管不应采用含油管线,以防油品进入罐内。	现为新油罐,今后清洗油罐委托	符合
1.11	在雷雨或风力在五级以上等恶劣天气环境下,不应进行油罐清洗作业。	具备相应资格的专业公司依相关规定作业	符合
1.12	油罐清洗作业前,应在作业场所的上风向配置适量消防器材。	有规定,是	符合
1.13	清出的罐底污杂应存放在油桶或指定容器内并作出危险废弃物的标识,不应随意倾倒。	有规定,是	符合
2	加油机维修		符合
2.1	维修之前应切断电源,并在电源开关处加锁并加挂安全警示牌。	加油机维修	符合
2.2	维修时应设警示标志并对维修区域进行隔离,隔离范围不宜小于以加油机为中心、半径为 4.5 m 的区域范围。	委托具备相应资格的专业公司依	符合
2.3	若所修的部件需要放油时,应使用金属容器收集。	相关规定作业	符合
3	动火作业		
3.1	应根据 GB30871 的规定对动火作业进行管理。	有规定,是	符合
3.2	在加油站作业区内进行动火作业前,应办理动火审批手续;动火人员应按动火审批要求作业;设置现场监护人。	有规定,是	符合
3.3	动火作业前,与动火设备相连的所有管线均应加堵盲板与系统彻底隔离,并进行清洗、置换,分析合格后方可作业。不应以水封或关闭阀门代替盲板作为隔断措施。	有规定,是	符合
3.4	动火作业前应清除动火现场及周围的易燃物品,或采取其他有效安全防护措施,并配备消防器材,满足作业现场应急需求。作业现场应设置警示标志、警戒区,作业现场严禁无关人员进入。	有规定,是	符合
3.5	动火设备内的油品等可燃物应彻底清理干净,并按照 GB30871 的规定进行动火分析,合格后方可进行动火作业。	有规定,是	符合
3.6	在爆炸危险区域附近动火施工时,应隔离并注意风向。	有规定,是	符合
3.7	动火点周围 15m 内如有可燃物、窨井、水封井、隔油池、地沟等,应检查分析并采取清理或封盖等措施;动火点周围 30m 内不应排放可燃气体,15m 内不应排放可燃液体。	有规定,是	符合
3.8	施工中如需启停管线阀门,施工人员应会同值班站长处理,不应擅自操作。	有规定,是	符合
3.9	电焊回路线应接在焊件上,不应穿过窨井或其他设备搭火。	有规定,是	符合
3.10	使用气焊、气割进行动火作业时,乙炔瓶应直立放置,氧气瓶与乙炔瓶间距应不小于 5 m,两者与作业点间距应不小于 10 m,并设置防晒设施和防倾倒措施。	有规定,是	符合
3.11	高处动火(2 m 以上)应采取防止火花飞溅措施,五级风以上(含五级)天气,不应露天动火作业。	有规定,是	符合
4	防雷、防静电设施和接地装置检测	已检测合格	符合
4.1	防雷防静电装置应每半年至少检测 1 次,并建立检测档案。	是	符合

4.2	所有防雷防静电设施应定期检查、维修，并建立设施管理档案。	定期检查、维修	符合
4.3	定期检查加油枪、胶管和加油机之间的连接情况，保持其具有良好的接地性能，并建立检查记录。	是	符合
5	用电、发电。		
5.1	基本要求应按 GB/T 13869 的规定执行。	电气作业聘请持证电工操作	符合
5.2	电气检修、临时用电应执行工作票制度，并明确工作票签发人、工作负责人、监护人、工作许可人、操作人员责任；应在办理签发、许可手续后方可作业。	有规定	符合
5.3	变、配电房间应制定运行规程、巡回检查制度。	有规定	符合
5.4	在高压设备或大容量低压总盘上倒闸操作及在带电设备附近工作时，应由两人进行。	无此项	/
5.5	不应在电气设备、供电线路上带电作业。断电后，应在电源开关处上锁、拆下熔断器或关闭断路器，并挂上“禁止合闸、有人工作”等安全警示标牌；工作未结束，任何人不应拿下标牌或送电。工作完毕并经复查无误后，由工作负责人将检修情况与值班人员做好交接后方可摘牌送电。	是	符合
5.6	发电、用电过程中应有专人巡回检查。	是	符合
5.7	当外线停电时，及时断开配电相中外电总闸和加油站内设备及照明的电源开关。按发电操作规程启动发电设备。	是	符合
5.8	当外线来电时，注意观察外电指示灯及电压表变化情况，确认电压稳定后，按操作规程恢复常用电源。	是	符合
5.9	不应随意拉设临时线路。	是	符合

评价结论：从上表可知。该加油站符合部分相关规定，严格执行加油站作业规范。

### 6.3.7 作业条件危险评价法

#### 1、评价单元

根据该项目经营过程的分析，确定评价单元为：接卸油品作业、加油区加油作业、加油站内车辆道路引导作业、配电间作业等单元、油罐区操作井有限空间作业、洗车作业等单元。

#### 2、作业条件危险性评价法的计算结果

以储罐区接卸油品作业单元为例说明 LEC 法的取值及计算过程。各单元计算结果及等级划分见表 6.3-8。

1) 事故发生的可能性 L: 在接卸油品作业操作过程中, 由于物质为易燃液体, 遇到火源可能发生火灾、爆炸事故, 但在安全设施完备、严格按规程作业时一般不会发生事故, 故属“极不可能, 可以设想”, 故其分值  $L=0.5$ ;

2) 暴露于危险环境的频繁程度 E: 员工每天作业, 故取  $E=6$ ;

3) 发生事故产生的后果 C: 发生火灾、爆炸事故, 可能造成人员死亡或重大的财产损失。故取  $C=15$ ;

$$D=L \times E \times C=0.5 \times 6 \times 15=45。$$

表 6.3-9 各单元危险评价表

序号	评价单元	危险类别	L	E	C	D	危险程度
1	油罐区卸油、巡检作业	火灾, 爆炸	1	3	15	45	一般危险
		车辆伤害	0.5	3	15	22.5	一般危险
		中毒窒息	0.5	3	7	10.5	稍有危险
		物体打击	0.5	3	3	4.5	稍有危险
		坍塌	0.5	3	15	22.5	一般危险
2	加油区 加油作业	火灾, 爆炸	1	6	7	42	一般危险
		中毒窒息	0.5	6	3	9	稍有危险
		物体打击	0.5	6	3	9	稍有危险
		噪声	1	6	3	18	稍有危险
		寒冷、高温气候环境	1	6	1	6	稍有危险
3	加油站内车辆道路 引导作业	火灾, 爆炸	0.5	6	7	21	一般危险
		车辆伤害	1	6	7	42	一般危险
4	配电间作业	火灾、触电、灼烫、机械伤害	1	3	7	21	一般危险
5	清罐作业	中毒窒息	1	3	7	21	一般危险
6	洗车作业	火灾、触电、车辆伤害、机械伤害	1	3	7	21	一般危险

由表 6.3-8 的评价结果可以看出, 该项目的作业条件相对比较安全。在选定的评价单元中的作业均在“一般危险”或“稍有危险”范围, 作业条件相对安全。

安全经营运行首先应重点加强对油品储罐区、加油区的汽、柴油危险

物质的严格控制，注重日常安全管理，加强输送易燃液体管线的安全管理，加强加油车辆的引导及相关人员的安全教育，严格控制其在建设项目区域拨打电话、吸烟和携带火种等；其次要建立健全完善的安全生产责任制、安全管理制度、安全操作规程、技术操作规程并确保其贯彻落实；要认真抓好加油站操作及管理人員的安全知识和操作技能的培训，确保人员具有与建设项目所需知识水平相适应的技术素质和安全素质，保证加油站安全作业。

### 6.3.8 法律法规符合性评价

序号	检查内容	检查记录	结论
1	加油站设计单位资质	有	合格
2	加油站施工单位资质	有	合格
3	监理单位资质	有	合格
4	加油站营业执照	预核准通知书	合格
5	商务厅批复	江西省商务厅办公室文件《关于对赣州市等地新建、迁建加油站规划确认的通知》（赣商务办运行字[2020]2号）、高安市商务局文件《关于华林山镇新建加油站的复函》（高商文[2023]33号）	合格
6	用地证明	高安市自然资源局《中华人民共和国建设用地规划许可证》（地字第3609832023YG0002314号）	合格
7	加油站防雷检测报告	于2024年4月22日取得高安市气象局的《防护装置验收意见书》（雷验NO.高雷检[2024]001）有效期：自发证日期起一年内	合格

### 6.3.9 安全管理制度

序号	检查内容	检查记录	结论
1	有各级各类人员的安全管理责任制，其中包括：		
	1、加油站站长安全职责	有	合格
	2、加油员安全职责	有	合格
	3、计量、质量员安全职责	有	合格
	4、安全员安全职责	有	合格
	5、事故应急救援预案（制定灭火预案并经常进行消防演练）	有	合格
2	有健全的安全管理制度（包括教育培训、防火、动火、用火、检修、废弃物处理）制度。	是	合格
3	有各岗位操作规程，其中包括：		
	（一）卸油操作规程：	是	合格

	1、卸油前，卸油工应检查接地装置是否良好，消防器材是否到位，接好接地线（接地夹禁止装在油罐车装、卸油口附近），15分钟后计量。	是	合格
	2、核对卸油罐与运油罐车所装油品是否相符，确认卸油罐的空容量，防止跑、冒、混油发生。	是	合格
	3、卸油中，卸油工应注意观察管线、闸阀等相关设备的运行情况，司机和卸油工均不得离开作业现场。	是	合格
	4、卸油完毕，卸油工应登车确认油品是否卸净，关好闸阀，拆除管线，盖好口盖，收回静电接地线，将消防器材放回原处，清理现场。	是	合格
	5、卸油后，油罐车不可立即启动，应待油罐车周围油气消散后（约5分钟）再启动。	是	合格
	6、雷雨天气禁止卸油作业。	是	合格
	(二) 加油操作规程		
	1、加油工应着防静电工作服，禁止穿钉子鞋，并禁止在危险区域内脱、穿、拍打衣服。	是	合格
	2、加油工应在车辆停稳、发动机熄火后，方可将油箱口盖打开、加油。	是	合格
	3、严禁向汽车汽化器及塑料桶内加油。	是	合格
	4、洒、冒油品擦拭干净后方可继续加油。	是	合格
	5、电闪雷击时禁止加油作业。	是	合格
	6、拖拉机、摩托车推出危险区域后方可发动。	是	合格
	7、加油完毕，应尽快将油枪放回托架内。	是	合格
4	建立安全检查（包括巡回检查、夜间和节假日值班）制度。	有	合格
5	有完善的事故应急救援预案，并要有演练记录。	有	合格

### 6.3.10 安全管理组织

序号	检查内容	检查记录	结论
1	有安全管理领导小组，有专职或兼职安全人员。	有	合格
<b>2、从业人员状况</b>			
序号	检查内容	检查记录	结论
1	单位主要负责人经安全生产监督管理部门和消防部门培训合格，取得上岗资格。	经考试培训，取得合格证书。	合格
2	从业人员经本单位专业培训合格，掌握相应的专业技术知识，具备相应的安全生产知识和能力。有培训记录。	单位培训	合格

### 6.3.11 重大事故隐患情况分析

根据《危险化学品生产经营单位和化工重大生产安全事故隐患判定标准（试行）》（安监总管三〔2017〕121号）制定检查表，对该加油站是否存在重大安全隐患项进行评价，评价结果见下表 6.3-10。

序号	检查内容	检查情况	备注
1	危险化学品生产、经营单位主要负责人和安全生产管理人员未依法经考核合格。	主要负责人和安全生产管理人员取得相应证书	符合要求

2	特种作业人员未持证上岗。	不涉及	符合要求
3	涉及“两重点一重大”的生产装置、储存设施外部安全防护距离不符合国家标准要求。	汽油属重点监管危险化学品，与站外安全距离满足规范要求	符合要求
4	涉及重点监管危险化工工艺的装置未实现自动化控制，系统未实现紧急停车功能，装备的自动化控制系统，紧急停车系统未投入使用。	不涉及	符合要求
5	构成一级、二级重大危险源的危险化学品罐区为实现紧急切断功能；涉及毒性气体、液化气体、剧毒液体的一级、二级重大危险的危险化学品罐区未配备独立的安全仪表系统。	不构成	符合要求
6	全压力式液化烃储罐未按国家标准设置注水措施	不涉及	符合要求
7	液化烃、液氨、液氯等易燃易爆、有毒有害液化气体的充装未使用万向管道充装系统。	不涉及	符合要求
8	光气、氯气等剧毒气体及硫化氢气体管道等穿越厂区（包括化工园区、工业园区）外的公共区域	不涉及	符合要求
9	地区架空电力线路穿越生产区且不符合国家标准要求	不涉及	符合要求
10	在役化工装置未经正规设计且未进行安全设计诊断	不涉及	符合要求
11	使用淘汰落后安全技术工艺、设备目录列出的工艺、设备	不涉及	符合要求
12	涉及可燃和有毒有害气体泄漏的场所未按国家标准设置检测报警装置，爆炸危险场所未按国家标准安装使用防爆电气设备	按国家标准设置检测报警装置，按照国家标准安装使用防爆电气设备	符合要求
13	控制室或柜间面向具有火灾、爆炸危险性装置一侧不满足国家标准关于防火防爆的要求	满足防火防爆的要求	符合要求
14	化工生产装置未按国家标准要求设置双重电源供电，自动化控制系统未设置不间断电源	自动化控制系统设置不间断电源	符合要求
15	安全阀、爆破片等安全附件未正常投用	不涉及	符合要求
16	未建立与岗位相匹配的全员安全生产责任制或者未制定实施生产安全事故隐患排查治理制度	建立相应制度	符合要求
17	未制定操作规程和工艺控制指标	建立相应操作规程	符合要求
18	为按照国家标准制定动火、进入受限空间等特殊作业管理制度，或者制度未有效执行	按要求制定且执行	符合要求
19	新开发的危险化学品生产工艺未经小试、中试、工业化试验直接进行工业化生产；国家首次使用的化工工艺未经省级人民政府有关部门组织的安全可靠性论证；新建装置未制定试生产方案投料开车；精细化工企业未规范文件要求开展反应安全风险评估。	不涉及	符合要求
20	未按国家标准分区分类储存危险化学品、超量、超品种储存危险化学品，相互禁配物质混放混存	按要求储存	符合要求

评价结论：从上述安全检查表检查结果可知，该加油站检查内容均符

合要求，不涉及重大事故隐患。

### 6.3.12 安全经营条件评价

根据《危险化学品经营许可证管理办法》（安监总局55号令，第79号修正）的要求编制如下安全经营条件检查表6.3-11。

表6.3-11 安全经营条件评价符合性评价表

序号	检查内容	检查依据	检查记录	结论
1	从事危险化学品经营的单位（以下统称申请人）应当依法登记注册为企业，并具备下列基本条件：	第六条		
1.1	（一）经营和储存场所、设施、建筑物符合《汽车加油加气加氢站技术标准》（GB 50156-2021）、《建筑设计防火规范》（GB 50016）、《石油化工企业设计防火规范》（GB 50160）、《石油库设计规范》（GB 50074）等相关国家标准、行业标准的规定。		经营和储存场所、设施、建筑物符合相关国家标准、行业标准的规定	符合要求
1.2	（二）企业主要负责人和安全生产管理人员具备与本企业危险化学品经营活动相适应的安全生产知识和管理能力，经专门的安全生产培训和安全生产监督管理部门考核合格，取得相应安全资格证书；特种作业人员经专门的安全作业培训，取得特种作业操作证书；其他从业人员依照有关规定经安全生产教育和专业技术培训合格。		主要负责人和安全生产管理人员经考试培训，取得合格证书。	符合要求
1.3	（三）有健全的安全生产规章制度和岗位操作规程。		建立了制度和规程	符合要求
1.4	（四）有符合国家规定的危险化学品事故应急预案，并配备必要的应急救援器材、设备。		有事故应急预案并备案，配备必要的应急救援器材、设备	符合要求
1.5	（五）法律、法规和国家标准或者行业标准规定的其他安全生产条件。 前款规定的安全生产规章制度，是指全员安全生产责任制度、危险化学品购销管理制度、危险化学品安全管理制度（包括防火、防爆、防中毒、防泄漏管理等内容）、安全投入保障制度、安全生产奖惩制度、安全生产教育培训制度、隐患排查治理制度、安全风险管理制度、应急管理制度、事故管理制度、职业卫生管理制度等。		有相关安全生产规章制度	符合要求
2	申请人经营剧毒化学品的，除符合本办法第六条规定的条件外，还应当建立剧毒化学品双人验收、双人保管、双人发货、双把锁、双本账等管理制度。	第七条	不涉及经营剧毒化学品	符合要求

评价结论：该加油站的主要负责人和安全生产管理人员经考试培训，

分别取得危险化学品经营单位主要负责人安全培训合格证书和安全管理  
人员综合类安全管理人员安全培训合格证书。

### 6.3.13 重点监管的危险化学品安全措施落实情况

根据《国家安全监管总局关于公布首批重点监管的危险化学品名录的通知》（安监总管三〔2011〕95号）《国家安全监管总局办公厅关于印发首批重点监管的危险化学品安全措施和应急处置原则的通知》（安监总厅管三〔2011〕142号）、《国家安全监管总局关于公布第二批重点监管危险化学品名录的通知》（安监总管三〔2013〕12号）制定检查表，对该加油站重点监管的危险化学品的安全措施落实情况进行评价，该站涉重点监管的危险化学品——汽油，评价结果见下表 6.3-12。

表 6.3-12 重点监管的危险化学品安全措施落实情况安全检查表

序号	检查内容	检查记录	检查结果
1	<b>安全措施</b>		
1.1	<b>【一般要求】</b>		
1.1.1	操作人员必须经过专门培训，严格遵守操作规程，熟练掌握操作技能，具备应急处置知识。	全员经过培训合格。	符合
1.1.2	密闭操作，防止泄漏，工作场所全面通风。远离火种、热源，工作场所严禁吸烟。配备易燃气体泄漏监测报警仪，使用防爆型通风系统和设备，配备两套以上重型防护服。操作人员穿防静电工作服，戴耐油橡胶手套。	密闭卸油、密闭加油，有油气回收系统。	符合
1.1.3	储罐等容器和设备应设置液位计、温度计，并应装有带液位、温度远传记录和报警功能的安全装置。	油罐配备有液位监视报警仪，监控储罐液位和温度，并远传到站房。	符合
1.1.4	避免与氧化剂接触。	站内无氧化剂。	符合
1.1.5	生产、储存区域应设置安全警示标志。灌装时应控制流速，且有接地装置，防止静电积聚。搬运时要轻装轻卸，防止包装及容器损坏。配备相应品种和数量的消防器材及泄漏应急处理设备。	有警示标志。有加油操作规程。静电接地完善。配备了灭火器和灭火毯。	符合
1.2	<b>【特殊要求】</b> 无特殊要求。		
1.3	<b>【操作安全】</b>		
1.3.1	(1) 油罐及贮存桶装汽油附近要严禁烟火。禁止将汽油与其他易燃物放在一起。	埋地油罐。	符合



序号	检查内容	检查记录	检查结果
1.3.2	(2) 往油罐或油罐汽车装油时, 输油管要插入油面以下或接近罐的底部, 以减少油料的冲击和与空气的摩擦。沾油料的布、油棉纱头、油手套等不要放在油库、车库内, 以免自燃。不要用铁器工具敲击汽油桶, 特别是空汽油桶更危险。因为桶内充满汽油与空气的混合气, 而且经常处于爆炸极限之内, 一遇明火, 就能引起爆炸。	双层埋地油罐, 进油管按规范设计。油手套等回收至危废桶。	符合
1.3.3	(3) 当进行灌装汽油时, 邻近的汽车、拖拉机的排气管要戴上防火帽后才能发动, 存汽油地点附近严禁检修车辆。	有加油操作规程并督促司机遵守。	符合
1.3.4	(4) 汽油油罐和贮存汽油区的上空, 不应有电线通过。油罐、库房与电线的距离要为电杆长度的1.5倍以上。	加油站上空无电线通过。	符合
1.3.5	(5) 注意仓库及操作场所的通风, 使油蒸气容易逸散。	加油区三面通风。	符合
1.4	<b>【储存安全】</b>		
	(1) 储存于阴凉、通风的库房。远离火种、热源。库房温度不宜超过 30℃。炎热季节应采取喷淋、通风等降温措施。	无库房。埋地油罐储存, 对油罐内温度监控报警。	符合
	(2) 应与氧化剂分开存放, 切忌混储。用储罐、铁桶等容器盛装, 不要用塑料桶来存放汽油。盛装时, 切不可充满, 要留出必要的安全空间。	站内无氧化剂。	符合
	(3) 采用防爆型照明、通风设施。禁止使用易产生火花的机械设备和工具。储存区应有泄漏应急处理设备和合适的收容材料。罐储时要有防火防爆技术措施。对于 1000m <sup>3</sup> 及以上的储罐顶部应有泡沫灭火设施等。	照明设在爆炸危险区域外。油罐容量不大于 50m <sup>3</sup> , 潜油泵、监控仪表等均是防爆型。	符合
1.4	<b>【运输安全】</b>	第三方运输	/
2	<b>应急处置原则</b>		
2.1	<b>【急救措施】</b>		
2.1.1	吸入: 迅速脱离现场至空气新鲜处。保持呼吸道通畅。如呼吸困难, 给氧。如呼吸停止, 立即进行人工呼吸。就医。	全员接受了救援、急救知识培训并演练。配有急救箱。	符合
2.1.2	食入: 给饮牛奶或用植物油洗胃和灌肠。就医。		符合
2.1.3	皮肤接触: 立即脱去污染的衣着, 用肥皂水和清水彻底冲洗皮肤。就医。		符合
2.1.4	眼睛接触: 立即提起眼睑, 用大量流动清水或生理盐水彻底冲洗至少 15 分钟。就医。		符合
2.2	<b>【灭火方法】</b>		
2.2.1	喷水冷却容器, 尽可能将容器从火场移至空旷处。	埋地油罐	/
2.2.2	灭火剂: 泡沫、干粉、二氧化碳。用水灭火无效。	油罐区、加油区配备了干粉灭火器。	符合
2.3	<b>【泄漏应急处置】</b>		

序号	检查内容	检查记录	检查结果
2.3.1	消除所有点火源。根据液体流动和蒸气扩散的影响区域划定警戒区，无关人员从侧风、上风向撤离至安全区。建议应急处理人员戴正压自给式空气呼吸器，穿防毒、防静电服。作业时使用的所有设备应接地。禁止接触或跨越泄漏物。尽可能切断泄漏源。防止泄漏物进入水体、下水道、地下室或密闭性空间。	制定了禁烟、禁火制度并有效实施。 卸油、加油设备均配备了防拉脱设施。 设置了消防器材柜。	符合
2.3.2	少量泄漏：用砂土或其它不燃材料吸收。使用洁净的无火花工具收集吸收材料。	配备了灭火毯、消防桶等。	符合
2.3.3	大量泄漏：构筑围堤或挖坑收容。用泡沫覆盖，减少蒸发。喷水雾能减少蒸发，但不能降低泄漏物在受限制空间内的易燃性。用防爆泵转移至槽车或专用收集器内。	双层埋地油罐。	符合
2.3.4	作为一项紧急预防措施，泄漏隔离距离至少为50m。如果为大量泄漏，下风向的初始疏散距离应至少为300m。	制定了应急预案并备案，按要求定期组织了演练。	符合

评价结论：该站对重点监管的危险化学品汽油按规章要求落实了相关安全措施和应急处置要求。

### 6.3.14 危险化学品企业安全分类整治

依据《应急管理部关于印发危险化学品企业安全分类整治目录（2020年）的通知》（应急〔2020〕84号）检查：

表 6.3-13 危险化学品企业安全分类整治情况检查表

序号	检查内容	法规	检查情况	结论
1	新建、改建、扩建生产危险化学品的建设项目未经具备国家规定资质的单位设计、制造和施工建设；涉及危险化工工艺、重点监管危险化学品的危险化学品生产装置，未经具有综合甲级资质或者化工石化专业甲级设计资质的化工石化设计单位设计。	《危险化学品生产企业安全生产许可证实施办法》第九条第一款。	由江西省化学工业设计院设计，为化工石化专业甲级资质	符合
2	使用国家明令淘汰落后安全技术工艺、设备目录列出的工艺、设备。	《安全生产法》第三十五条； 《危险化学品生产企业安全生产许可证实施办法》第九条第二款； 《化工和危险化学品生产经营单位重大生产安全事故隐患判定标准（试行）》第十一条。	未使用国家明令淘汰落后安全技术工艺、设备目录列出的工艺、设备	符合
3	涉及“两重点一重大”的生产装置、	《安全生产法》第十七条；	距离符合要	符合

	储存设施外部安全防护距离不符合国家标准要求，且无法整改的。	《危险化学品生产企业安全生产许可证实施办法》第八条第二款、第九条第五款； 《化工和危险化学品生产经营单位重大生产安全事故隐患判定标准（试行）》第三条。	求	
4	爆炸危险场所未按照国家标准安装使用防爆电气设备，且重大事故隐患排除前或者排除过程中无法保证安全的。	《安全生产法》第六十二条； 《化工和危险化学品生产经营单位重大生产安全事故隐患判定标准（试行）》第十二条。	爆炸危险场所未使用非防爆电气设备	符合
5	危险化学品生产、经营、使用企业主要负责人和安全生产管理人员未依法经考核合格。	《安全生产法》第六十二条； 《危险化学品生产企业安全生产许可证实施办法》第十六条； 《危险化学品经营许可证管理办法》第六条第一款第二项； 《危险化学品安全使用许可证管理办法》第九条； 《化工和危险化学品生产经营单位重大生产安全事故隐患判定标准（试行）》第一条。	主要负责人、安全生产管理人员经考核合格。	
6	未建立安全生产责任制。	《安全生产法》第六十二条； 《化工和危险化学品生产经营单位重大生产安全事故隐患判定标准（试行）》第十六条。	建立了健全的安全生产责任制	符合
7	未编制岗位操作规程，未明确关键工艺控制指标。	《安全生产法》第六十二条； 《危险化学品生产企业安全生产许可证实施办法》第四十三条； 《化工和危险化学品生产经营单位重大生产安全事故隐患判定标准（试行）》第十七条。	各岗位、设备均有相应的安全操作规程，且明确工艺控制指标	符合
8	动火、进入受限空间等特殊作业管理制度不符合国家标准，实施特殊作业前未办理审批手续或风险控制措施未落实，且重大事故隐患排除前或者排除过程中无法保证安全的。	《安全生产法》第六十二条； 《化工和危险化学品生产经营单位重大生产安全事故隐患判定标准（试行）》第十八条。	动火、进入受限空间等特殊危险作业有管理制度，并得到执行，动火作业实行许可证管理	符合
9	重大危险源未按国家标准配备温度、压力、液位、流量、组分等信息的不间断采集和监测系统以及可燃气体和有毒有害气体泄漏检测报警装置，并具备信息远传、连续记录、事故预警、信息储存（不少于	《危险化学品重大危险源监督管理暂行规定》第十三条第一项。	按国家标准配备	符合

	30天)等功能。			
10	涉及“两重点一重大”生产装置和储存设施的企业，新入职的主要负责人和主管生产、设备、技术、安全的负责人及安全生产管理人员不具备化学、化工、安全等相关专业大专及以上学历或化工类中级及以上职称；新入职的涉及重大危险源、重点监管化工工艺的生产装置、储存设施操作人员不具备高中及以上学历或化工类中等及以上职业教育水平；新入职的涉及爆炸危险性化学品的生产装置和储存设施的操作人员不具备化工类大专及以上学历。	中共中央办公厅、国务院办公厅《关于全面加强危险化学品安全生产工作的意见》“十一、加强专业人才培养”； 《危险化学品生产企业安全生产许可证实施办法》第十六条。	人员水平符合要求	符合
11	未按照《危险化学品单位应急救援物资配备要求》配备应急救援物资。	《安全生产法》第七十九条； 《危险化学品单位应急救援物资配备要求》(GB 30077-2013)。	未配备应急救援器材	整改后符合

### 6.3.15 落实江西省三年整治方案的情况

依据《江西省危险化学品安全专项整治三年行动实施方案》(赣安〔2020〕6号)进行检查。

表 6.3-14 落实江西省三年整治方案的情况检查表

序号	检查内容	检查情况	结论
1	严格高风险化工项目准入条件。推进产业结构调整，科学审慎引进化工项目；2020年底前，省发改委、省应急厅等省直部门、各设区市及重点化工园区要分别制定出台省、市、园区新建化工项目准入条件；2021年底前，设区的市要制定完善危险化学品“禁限控”目录，严格控制涉及光气、氯气、氨气等有毒气体及涉及硝化工艺等危险工艺的建设项目，严禁已淘汰的落后产能异地落户和进园入区。	不适用，本评价项目不涉及禁止和淘汰的产能，不构成剧毒物料和危险化工工艺	符合
2	自2020年5月起，对涉及“两重点一重大”生产装置和储存设施的企业，新入职的主要负责人和主管生产、设备、技术、安全的负责人及安全生产管理人员必须具备化学、化工、安全等相关专业大专及以上学历或化工类中级及以上职称，新入职的涉及重大危险源、重点监管化工工艺的生产装置、储存设施操作人员必须	不适用，主要负责人、安全生产管理人员经考核合格	符合

	具备高中及以上学历或化工类中等及以上职业教育水平，新入职的涉及爆炸危险性化学品的生产装置和储存设施的操作人员必须具备化工类大专及以上学历。不符合上述要求的现有人员应在 2022 年底前达到相应水平。		
3	生产经营单位主要负责人和安全生产管理人员初次安全培训时间不得少于 48 学时，每年再培训时间不得少于 16 学时	主要负责人、安全生产管理人员经考核合格。	符合
4	2021 年底前，各类企业要建立起完善的安全风险管控制度	企业已进行了安全风险管理制度，有风险评估报告、一图一牌三清单	符合
5	健全安全风险警示报告制度。企业要在醒目位置和重点区域分别设置安全风险公告栏，制作岗位安全风险告知卡，注明主要安全风险、可能引发的事故类别和后果、控制和应急措施等内容；对存在重大安全风险的工作场所和岗位，要设置明显警示标志，并强化危险源监测和预警	设置有安全风险公告栏，有明显的警示标志	符合
6	《江西省生产安全事故隐患排查治理办法》和有关行业重大事故隐患判定标准，加强对重大事故隐患治理；制定并实施严格的隐患治理方案，做到责任、措施、资金、时限和预案“五到位”	企业制定并落实隐患治理制度，做到责任、措施、资金、时限和预案“五到位”	符合

### 6.3.16 安全设施专篇落实情况评价

表 6.3-15 安全设施设计专篇主要安全设施落实情况检查表

序号	安全设施设计专篇中的安全措施	落实情况	检查结果
一	工艺系统采用的安全设施		
工艺过程采取的防泄漏、防火、防爆、防尘、防毒、防腐蚀等主要措施			
	<p>(1) 油罐为双层埋地卧式油罐，油罐周围回填细沙（级配砂石），罐顶覆沙厚度为 1.45m。</p> <p>(2) 埋地油罐设置带高低液位报警的液位仪及卸油防溢阀，及时监测油罐内液位。当油品达到油罐容量 90%时，能触动高液位报警装置；油品达到油罐容量 95%时，卸油防溢阀关闭进油管线，自动停止油品继续进罐。油罐液位仪接管和量油接管设在油罐筒体轴线上，量油孔设带锁的量油帽，量油帽下部的接合管向下伸至罐内距离罐底 0.2m 处。</p> <p>(3) 汽油卸油采用了密闭卸油方式。每个油罐各自设置卸油管道和卸油接口。各卸油接口及油气回收接口有明显的标识。卸油接口安装了阀门、快速接头及密封盖。</p> <p>(4) 汽油加油机系统安装了真空辅助式油气回收系统。油气回收管径为 DN80。每台汽油加油机的底部与油气回收立管安装一个用于检测液阻和系统密闭性的丝</p>	已落实	符合要求

序号	安全设施设计专篇中的安全措施	落实情况	检查结果
	<p>接三通，其旁通短管上设置了公称直径为 DN25 的球阀及丝堵。在不用时阀门后的丝堵口应加丝堵闷头。加油机为有资质厂家成套提供，在加油机内设有气体单向阀，可保障油气不回流到加油枪。</p> <p>(5) 油罐的管口全部设在人孔盖上，并用操作井与土壤和地下水隔绝。人孔盖上的管口与引出操作井外管道的连接采用金属软管柔性过度连接，管道穿越井壁时设防水套管。进油管伸至罐内距罐底 100mm 处，底端为 45° 斜口。量油孔下部接合管向下伸至罐内距罐底 200mm 处，量油孔设置带锁的量油帽。</p> <p>(6) 加油机、油罐、路灯等外壳均与防雷防静电接地连接。埋地油罐罐体接地为两处，电缆布线，钢管保护，如果处于爆炸危险区域内保护管，其管端应在面处做好隔离密封，螺纹上涂以导电性防锈脂，人孔井内、加油机 处法兰和通气管法兰用铜编织带跨接。加油站防雷接地、防静电接地、电气设备的工作接地、保护接地及信息系统的接地等，共用接地装置。埋地油罐顶部的金属部件和罐内各金属部件，与非埋地部分的工艺金属管道相互做电气连接并接地。</p> <p>(7) 在油罐车卸油处，设置卸油时防静电临时连接卡子和静电接地报警器，距离卸油口大于 1.5m 且距离加油机边不小于 5m，并和室外接地体连接。</p> <p>(8) 通气管管口高顶不小于 4m。汽油通气管设置二根管道（一根为常闭设置防爆阻火通气帽，一根为常开设置全天候防爆阻火呼吸阀），管道上设置检修球阀，管道末端设置阻火呼吸阀，呼吸阀定压为正压 2.5kPa、负压 1.5kPa。柴油通气管设置一根管道，管道上设置检修球阀，管道末端设置阻火通气帽。</p> <p>(9) 工艺管道埋深不小于 0.5m，人孔井内及地上管道均为钢制管道，埋地管道均为复合材料管道(其中储罐至加油机的输油管线为双层复合管线，卸油管道、卸油油气回收管道、加油油气回收管道采用单层导静电复合管道；油气处理设备进出口管道、通气管道采用无缝钢管)，钢制管道与复合材料管道由成品钢塑转换接头连接。根据《特种设备安全监察条例》（国务院令 549 号）附则中第九十九条，该项目公称直径大于 50mm 的工艺管道均为压力管道，因此该项目管线均为压力管道，级别为 GC2。</p> <p>(10) 依据《加油站大气污染物排放标准》GB 20952-2020 第 4 部分油气排放控制要求，加油站卸油、储油和加油时排放的油气，采用以密闭收集为基础的油气回收方法进行控制。</p> <p>本次设计设置加油油气回收、及卸油油气回收系统。并预留油气回收在线监测系统，在线监测系统应能够监测每条加油枪气液比和油气回收系统压力，具备至少储存 1 年数据、远距离传输，具备预警、警告功能。在线监测系统监测功能、技术要求和预报警条件。考虑本站建成后年销售量不大于 5000t，因此本次不设置三次油气回收设备（预留），建设单位应根据规范要求进行操作与监测。</p> <p>(11) 本次设计埋地油罐设置在车行道下，车行道设计为 300mm 厚 C30 混凝土（内配 14@200 双层双向钢筋网片，分块振捣，纵向、横向缩缝 4 米~6 米，胀缝间距 20 米~30 米）；25mm 厚的粗砂；300mm 厚 3:7 灰土（分两层夯实）；路基碾压密实（压实系数 0.95）。此外井盖为承重井盖，承重不小于 5t（考虑一个井盖只承受一个车轮的压力）。</p> <p>(12) 本站加油管采用导静电双层热塑性塑料管，其余管线采用 20#无缝钢管。埋地敷设的钢质管道须做加强级防腐处理，防腐材料采用环氧煤沥青漆防腐工艺，设计满足《钢制管道外腐蚀控制规范》GB/T21447 的要求。</p>		
	正常工况与非正常工况下危险品的安全控制措施		
	(1) 正常工况下的安全控制措施：装满汽油、柴油的油罐车到达加油站卸车点后，在卸车点附近停稳熄火，将连通软管与油罐车的卸油口、储罐的卸油口连接	已落实	符合

序号	安全设施设计专篇中的安全措施	落实情况	检查结果
	<p>好（汽油连接油气回收管线），油罐车接好静电接地装置，静 止 15 分钟后开始卸油。当油品卸完，释放静电 5 分钟后拆除连通软管，人 工封闭好油罐卸油口和罐车卸油口，拆除静电接地装置，发动油品罐车缓慢离开罐区。卸油为密闭卸油方式，油罐车设置静电接地仪。</p> <p>加油采用潜油泵加油机发油工艺，通过储油罐潜油泵把油品从储油罐输 送至加油机，经过加油机的计量器，再经加油枪加到汽车油箱中。加油机设置安全拉断阀，流量不大于 50L/min。</p> <p>（2）非正常工况时安全控制措施：加油机为自封式加油机，设计急停按钮。紧急状况下应按急停按钮。本次设置两个急停按钮，一个设置于便利店内，一个设置于加油区，均可使加油机（泵）停止工作。</p> <p>油罐车卸油采用密闭卸油方式，油罐设置专用进油管道，向下伸至罐内距罐底 0.1m。采用快速接头进行卸油，可减少油品挥发损耗，避免敞口卸油 时出现油气沿地面扩散。油罐液位计采用 PLS 型，具有自动计量与液位检测 及多重语音报警功能，且罐内设置卸油防溢阀，当油料达到油罐容量的 90%时，触动高液位报警装置，油料达到 95%能自动停止油自动进罐。</p> <p>油罐设置在线监测系统一套，监测系统联锁站房便利店内监测报警器。双层管线设置在线监测系统一套，监测系统联锁站房便利店内监测报警器。液位自动监测系统的渗漏检测分辨率不大于 0.8 L/h（与设备厂家签订技术协议，设备由厂家成套提供）。液位报警系统的最高液位设定，满足报警 2min。</p>		要求
总平面布置			
全厂及装置（设施）平面及竖向布置的主要安全考虑			
	<p>站区建设主要分加油区、站房、油罐区、洗车区、地磅。</p> <p>（1）加油作业区由罩棚、加油岛、加油机构成。4 台加油岛、4 台加油机。</p> <p>（2）经营管理区设置 390.46 m<sup>2</sup>站房，站房内一层设置营业厅、办公室、卫生间、配电间等，二层设置会议室、值班室等。</p> <p>（3）埋地油罐区布置 4 座埋地卧式油罐（2 座 50m<sup>3</sup>柴油储罐、2 座 50m<sup>3</sup>汽油储罐），消防箱、卸油口布置在油罐区的南侧。</p> <p>（4）加油岛和储罐设置在服务区西北侧，站房设置在加油岛东侧。</p> <p>（5）站内设有较宽的车行道路，单车道宽度均不小于 4 米，双车道卡宽度不小于 6m，车辆转弯半径均不小于 9m。</p>	已落实	符合要求
设备及管道			
	<p>1) 埋地卧式储罐采用双层油罐（[SF]内钢外玻璃纤维增强塑料，内层 筒体厚度 8mm、封头厚度 8mm，外层玻璃纤维增强塑料筒体厚度 4mm，间 隙层 0.1mm）外层 FRP 保证了泄漏物不会直接渗漏污染土壤和水源，渗漏检测仪 24 小时监控，杜绝泄漏造成的安全隐患，便于监测和维护。</p> <p>2) 油罐的人孔设操作井，井盖采用密封的不发火井盖（复合人孔盖）；设在行车道下面的人孔井采用加油站车行道下专用的密闭井盖和井座。</p> <p>3) 油罐的顶部覆土厚度 1.45m，周围回填按储罐厂家要求进行，然后硬化地面。</p> <p>4) 油罐的各接管，均设在油罐的人孔盖上。</p> <p>5) 油罐的量油孔设带锁的量油帽，量油帽下部的接管向下伸至罐内距罐底 200mm 处。</p>	已落实	符合要求

序号	安全设施设计专篇中的安全措施	落实情况	检查结果
	<p>6) 油罐的进油管向下伸至罐内距罐底 100mm 处, 进油立管的底端应为 45 度斜管口。且弯向侧壁。油罐的量油孔应设带锁的量油帽, 量油帽下部的接合管宜向下伸至罐内距罐底 0.2m 处。</p> <p>7) 油罐安装前进行水压试验。</p> <p>8) 每台加油机按加油品种单独设置进油管。</p> <p>9) 加油站的固定工艺管道中出油管采用双层复合管(双层管线内径 63mm, 外径 75mm), 其他采用低压流体输送用无缝钢管(卸油管、卸油回气管、加油回气管, 通气管(埋地部分): DN80 无缝钢管, 通气管地上部分: DN50 无缝钢管), 无缝钢管的公称壁厚不应小于 4mm, 埋地钢管的连接采用焊接。油罐通气管道和露出地面的管道, 采用符合现行国家标准《输送流体用无缝钢管》GB/T 8163-2008 的无缝钢管。</p> <p>10) 卸油油气回收管道、加油油气回收管道坡向 92#汽油罐; 卸油管道、出油管道和油罐通气管横管坡向各自对应的埋地油罐。卸油管道、出油管道的坡度不小于 5%, 卸油油气回收管道、加油油气回收管道和油罐通气管横管的坡度不小于 1%。</p> <p>11) 油罐车卸油使用的卸油连通软管采用导静电耐油软管。柴油连通软管的公称直径为 DN80; 汽油连通软管的公称直径为 DN80。</p> <p>12) 加油站内的工艺管道均埋地敷设。</p> <p>13) 汽油罐与柴油罐的通气管分开设置, 通气管沿罩棚柱敷设, 并高出地面 4m 以上。</p> <p>14) 通气管的公称直径为 DN80, 通气管管口安装阻火通气帽和机械呼吸阀。</p>		
电气			
	<p>供电电源、电气负荷分类 该项目为三级负荷。电源引自服务区变电所内的低压配电柜。信息系统采用不间断供电, UPS 电源做备用电源供电。</p> <p>照明使用 220V 交流电压, 拟采用高效节能灯具, 罩棚灯具拟采用 LED 灯, 防护等级 IP44; 罩棚设应急照明灯具, 应急照明灯均自带蓄电池, 应急时间大于 90min。站房营业厅设置消防应急照明及疏散指示系统, 消防应急照明及疏散指示灯具选用 A 型灯具, 由应急照明集中电源供电。</p> <p>项目低压配电接地型式采用 TN-S 系统, 用电负荷为三级, 工控设备、信息系统拟设置 UPS 电源(供电时间不小于 30min)。</p> <p>加油站主配电柜到其它配电箱采用放射式供电, 配电干线选用电缆穿管埋地敷设。照明配电、插座均由不同支路供电, 所有插座均设漏电保护器。</p> <p>主配电柜采用落地安装。电缆采用穿管埋地敷设, 站房照明、普通插座、空调插座管线沿墙体暗敷, 罩棚照明沿网架穿管明敷。电气管线与其它管线平行或交叉时应满足安全距离, 直埋电缆遇有过车处应穿保护钢管。</p>	已落实	符合要求
	<p>爆炸危险区域划分等级和所选择电气设备的防爆及防护等级 依据《汽车加油加气加氢站技术标准》(GB50156-2021) 规定: 介质为汽油的加油机、油罐、通气口、密闭卸油口等处的局部空间为爆炸危险区域 0 区、1 区及 2 区。本工程爆炸危险区域内的电气设备均选用防爆型, 分类、分级、分组满足不低于 IIBT4(加油设施), 设备防护等级不低于 IP54, 符合《爆炸危险环境电力装置设计规范》(GB50058-2014) 的有关规定。</p> <p>配电间设在爆炸危险区域以外。</p>	已落实	
防雷、防静电接地设施	(1) 接地装置围绕建筑物敷设成环形接地体。采用热镀锌角钢作为垂直接地极,	已落实	符合



序号	安全设施设计专篇中的安全措施	落实情况	检查结果
	<p>长 2.5 米；采用热镀锌扁钢作为水平接地线，接地线埋深距室外 地坪-1 米。接地装置全部相互连接成整体接地网。加油机、埋地油罐的罐体、量油孔、地上工艺管线等金属部件应接地。工艺设备及油管线连接法兰螺栓 少于 5 个时，应用铜片或镀锌扁钢跨接。室外电缆的金属外皮两端、保护管 两端均应接地。胶管两端连接处应用 BVR-6 线跨接。油罐车卸油用的卸油软管、油气回收软管与两端快速接头，应保证可靠的电气连接。双层复合管线的 导电内衬应接地。现场液位声光报警器接地。防雷、防静电接地、电气设 备的工作接地、保护接地及信息系统接地等共用接地装置，其接地电阻<math>\leq 4\Omega</math>。</p> <p>(2) 罩棚防雷（第二类防雷建筑）：在罩棚上用<math>\varnothing 10</math>热镀锌圆钢距顶 150mm 做接闪网，接闪网格不大于 10x10m 或 12x8m，接闪网焊接于-40*4 热镀锌扁钢上，支架间距 1.0 米，扁钢铆于罩棚屋面板上并做防水处理。</p> <p>(3) 站房防雷（第三类防雷建筑）：屋顶用<math>\varnothing 10</math>热镀锌圆钢距顶 150mm 明敷接闪网，支架间距 1.0 米，出屋面金属物应与接闪网相连。站房设引下 线 4 组，采用柱内主筋（四根直径不小于<math>\varnothing 10</math>的圆钢或两根直径不小于<math>\varnothing 16</math>圆钢）作为引下线。引下线在距地 0.5 米墙内暗装断接卡子，再接至人工接地装置。出屋面金属物与接闪网相连。</p> <p>(4) 在建筑物引下线附近保护人身安全采取的防接触电压措施是利用 建筑物金属构架和建筑物互相连接的钢筋作为自然引下线的柱子包括位于建筑物四周和建筑物内的；引下线 3 米范围内地表层的电阻率不应小 50k<math>\Omega</math>m，若小于 50k<math>\Omega</math>m 时敷设 5cm 厚沥青层或 15cm 厚砾石层。</p> <p>(5) 在建筑物引下线附近保护人身安全采取的防跨步电压的措施是利 用建筑物金属构架和建筑物互相连接的钢筋在电气上是贯通柱子组成的自 然引下线，作为自然引下线的柱子包括位于建筑物四周和建筑物内的；引下 线 3 米范围内地表层的电阻率不小于 50k<math>\Omega</math>m，若小于 50k<math>\Omega</math>m 时敷设 5cm 厚沥青层或 15cm 厚砾石层。</p> <p>(6) 除设计要求外，兼做引下线的承力钢结构构件、混凝土梁、柱内 钢筋与钢筋的连接，采用土建施工的绑扎法或螺丝扣的机械连接，严禁热加工连接。</p> <p>(7) 每个油罐两点与主接地干线连接，罐进油管始端接地，把接地支线引至操作井内（与油管、电缆保护管做电气连接）。</p> <p>(8) 电缆保护管、电缆金属外皮等均接地。进入防爆区域的电缆（线）保护管用防爆胶泥密封。</p> <p>(9) 加油机接地做法：接地干线引至加油机箱内，地坪上留 200mm。机 体和其内设备，加油机内部油管及电线管都与接地干线做电气连接，连接线为 BVR-16mm<sup>2</sup>。</p> <p>(10) 接地装置接地极采用<math>\angle 50*5</math>热镀锌角钢，长 2.5m。接地线采用-40*4 热镀锌扁钢，焊接连接，埋深 0.8 米。焊接处做防腐。</p> <p>(11) 高出地面的通气管与接地网相连，做良好的电气连接。通气帽、呼吸阀等做等电位连接。给水系统的水表、工艺管线的法兰均用 BVR-16mm<sup>2</sup> 跨接。</p> <p>(12) 埋地油罐与露出地面工艺管道相互做电气连接并接地。加油站的信息系统的铠装电缆或导线穿钢管配线时，配线电缆金属外壳两端均接地。</p> <p>(13) 地上或管沟敷设的油品管道的始末端和分支处设防静电和防感应 雷共用接地装置，接地电阻不大于 4 欧姆。用双层复合管线时，导电内衬接 地。采用不导静电的热塑性管道时，不埋地部分的热熔连接件保证长期可靠 的接地，也可以采用专用的密封帽将连接管件的电熔插孔密封，管道或接头的其他导电部件也接地。</p> <p>(14) 加油的汽油罐车卸车场地，设罐车卸车时用的防静电接地装置， 并设置能检测跨接线及监视接地装置状态的静电接地仪。静电接地报警仪距 卸油口距离不</p>		要求

序号	安全设施设计专篇中的安全措施	落实情况	检查结果
	<p>小于 1.5m。油罐车卸油用的卸油软管、油气回收软管与两端接头，保证可靠的电气连接。</p> <p>(15) 工艺设备及油管线连接法兰螺栓少于 5 个时用黄铜片 (25*3) 进行跨接，胶管两端连接处应用 BVR-6 线跨接。当法兰的连接螺栓大于 5 根时、在非腐蚀、非防爆环境下、法兰间禁用石棉垫的情况下可不跨接。</p> <p>(16) 不间断电源的可接近裸露导体接地 (PE 线) 或零线 (N) 可靠且有标识。</p> <p>(17) 接地 (PE) 或接零 (N) 支线必须单独与接地干线相连接，不得串联连接。</p> <p>(18) I 类灯具的不带电的外露可导电部分必须与保护接地线 (PE) 可靠电气连接，并且做好标识。</p> <p>(19) 加油站电子信息系统防护等级的分级：本工程按 D1 级雷电电磁脉冲防护等级设防：在低压配电系统中采用 B 级电涌保护器进行保护。主要防护措施：电源进线处作总等电位联结端子箱 MEB。电源进线配电柜的 PE 干线、弱电系统的接地线、室内金属水暖管等均在入户处就近与 MEB 相连。各处 MEB 通过热镀锌扁钢-40*4 与基础钢筋网焊接相连，并且用扁钢相互连接。淋浴间作局部等电位联结；低压供电电源端、信息系统配电线路首、末端均装设电涌保护器。电涌保护器选用当出现危险的工频续流或工频漏电流时能迅速脱扣的专用外部 SPD 脱离器，并依据产品《型式试验报告》中“外部 SPD 脱离器技术要求及对应的短路电流耐受能力”表进行外部 SPD 脱离器的选型。</p>		
	其他电气安全设施		
	<p>1、配电设计：在站房内设置低压配电间，为站内设施供电。配电间设在爆炸危险区域以外。</p> <p>本加油站在主进线处设置计量电表。低压配电接地采用 TN-S 系统保护型式。站内配电电压均为~220/380V，低压系统采用放射式及树干式配线。室外动力电缆及控制电缆采用 ZA-YJV (22) -0.6/1kV 型及 ZA-KYJV (22) -0.45/0.75kV 型。铠装电缆室外直埋或电缆沟敷设，局部区域电缆穿热镀锌钢管埋地敷设。</p> <p>2、照明：室内灯具选用节能 LED 灯。罩棚下的灯具选用防水防尘型 LED 节能照明灯。</p> <p>站房内设置 A 型应急照明及疏散照明灯具。罩棚设置事故照明，灯具自带蓄电池，后备供电时间不少于 90 分钟。室内照明就地分散控制，罩棚照明在配电间集中控制。</p>	已落实	符合要求
	自控仪表及火灾报警		
	<p>应急或备用电源的设置</p> <p>配电间、便利店、罩棚等新建应急照明，灯具自带蓄电池作为备用电源，应急时间不小于 90 分钟。</p> <p>仪表供电为 220VAC，50HZ。微机电源、液位计电源、监控机柜电源采用不间断供电，设置 UPS 做备用电源。</p> <p>根据《加油加气站视频安防监控系统技术要求》AQ/T3050-2013 第 6.1.1.2 条要求：在市电中断的条件下，应能支持平台和前端信息采集设施工作 2h，该项目的视频监控设备自带电源 (UPS 电源一套不低于 2h，UPS 位于监控机柜内)，满足平台和前端信息采集设施工作 2h。</p>	已落实	符合要求
	<p>自动控制系统的设置和安全功能</p> <p>1、液位监测系统</p> <p>双层油罐拟设带有高液位报警功能的液位监测系统，每座油罐设置一个液位检测传感器，油料达到油罐容量 90% 时，能触动高液位报警装置报警；油料达到油</p>	已落实	符合要求

序号	安全设施设计专篇中的安全措施	落实情况	检查结果
	<p>罐容量 95%时,能自动停止油料继续进罐(卸油防溢阀)。高液位报警装置拟设在站房站长室。</p> <p>2、防渗漏检测系统 项目拟设双层油罐及双层管道防渗漏检测系统,双层油罐及管道共用渗漏检测集成平台控制器,由渗漏报警器和夹层渗漏检测仪表组成,防渗漏检测拟采用在线监测系统。在储罐检测空隙之间设置传感器,可对油罐进行在线检测。双层管线其最低点安装测漏传感器进行在线检测,并在站房站长室安装报警设备。</p> <p>3、视频监控系统 站房、罩棚拟设视频监控摄像头,信号线引至站房通讯机柜,通过视频监控系统对卸油口、油罐区、加油区及便利店等重点部位进行监控。</p> <p>4、紧急切断系统 该项目设置紧急切断系统,在站房设置紧急切断按钮,紧急切断按钮为手动复位。另加油机本身自带紧急切断按钮。</p>		
	<p>工业电视监控系统 结合《中国石化销售企业视频监控系统技术规定》在站内重点部位设置相应网络摄像机,摄像机采用防爆 1080P 球机或枪机及非防爆 1080P 球机或枪机,信号通过六类网线及铠装光缆送至站房内视频监控系统中。</p>	已落实	符合要求
建、构筑物			
	<p>(1)新建 1 座建筑面积 390.46m<sup>2</sup> 双层站房,站房内一层设置营业厅、办公室、卫生间、配电间等,二层设置会议室、值班室等。</p> <p>(2)加油岛高出室外地坪 0.20m,加油岛的宽度为 1.2m,加油岛上罩棚支柱距岛端部的距离为 0.6m,且加油岛两端设置了防撞柱,防撞柱,高度为 0.7m,宽度 1.5m,其钢管的直径为 108mm。埋地油罐设防浮漂带,防止油罐上浮。</p> <p>(3)罩棚净空高度为 8.5m,投影面积为 580 m<sup>2</sup>,罩棚为轻钢结构,柱下独立基础,柱刷防火涂料,达到二级耐火等级。</p> <p>(4)抗震设防:本地区抗震设防烈度为 6 度。</p> <p>(5)通风设施 配电间设置机械通风及分体空调以控制室内温度在电气设备的要求范围内(≤35℃),风量按发热量计算且不小于 10 次/h,风机使用吸顶式通风器(1200m<sup>3</sup>/h,300Pa,180W),无组织自然补风。室外气候条件适宜时优先使用通风装置进行降温;当天气极为炎热或通风装置无法保障室内参数时改为使用空调进行降温。仓库(戊类)无外门窗,设置机械通风,风量按不小于 3 次/h 计算,风机使用吸顶式通风器(410m<sup>3</sup>/h,210Pa,75W),无组织自然补风。卫生间设置机械通风以排除异味,风量按不小于 10 次/h 计算,风机使用吸顶式通风器(260m<sup>3</sup>/h,160Pa,38W),无组织自然补风。 计量间为甲类库房,设置机械通风并与传感器连锁,风量按不小于 12 次/h 的换气次数计算,室内外便于操作处设置电气开关,风机设置导除静电的接地装置。风机采用防爆轴流通风机 BT35-11-2.8/20(870m<sup>3</sup>/h,32Pa,40W),无组织自然补风。</p>	已落实	符合要求
其他防范设施			
防洪、防台风、防地质灾害、抗震等防范自然灾害的措施			
	<p>(1)埋地油罐设防浮漂带,防止油罐上浮。</p> <p>(2)油罐的操作井设在车行道下,操作井井盖采用专用的密封井座和井盖,可有效避免雨水渗入操作井内。</p>	已落实	符合要求

序号	安全设施设计专篇中的安全措施	落实情况	检查结果
	(3) 根据《建筑抗震设计规范(2016年版)》(GB50011-2010)、《构筑物抗震设计规范》(GB50191-2012)的规定,考虑到建设项目当地的地震特点,当地抗震设防烈度为6度,本次设计按照6度进行抗震设计。		求
	防噪声、防灼烫、防护栏、安全标志设置		
	<p>(1) 防噪声 该项目所用设备均为小型,噪声源不超过65db(A),设备室外放置,且只在加油时使用,对人体不构成威胁,满足《工业企业设计卫生标准》(GBZ1-2010)的要求,不需要额外的防护。</p> <p>(2) 防护栏 加油岛两端设置了防撞柱,防撞柱,高度为0.7m,宽度1.5m,其钢管的直径为108mm。</p> <p>(3) 安全标志 卸油口、油气回收接口设置明显标志。 设置明显的汽油识别标志:汽油罐、加油机单独设置识别标志。 油罐区、加油区设置禁火、禁烟、禁用移动通讯工具等安全标志。 加油站进、出口设置指示车辆进出的警示标志及限速标识。 在配电柜、闸箱等处设置安全用电警示标志。 防撞柱外表面喷涂黄黑或红白反光膜,可起到警示作用。</p>	已落实	符合要求
	个体防护装备的配备		
	为员工配备个体防护用品,建设单位应教育并确保工人正确使用个人防护用品,对个人防护用品定期更换。	已落实	符合要求
	事故应急措施及安全管理机构		
	建设性质及周边依托情况		
	<p>该加油站应成立应急救援组织,是安全生产重要的保证措施之一。该加油站定员为6人,所以站内所有工作人员全部作为应急救援人员。站内成立由所有人员参加的应急救援组织机构,明确每个人员的责任,做到统一指挥、统一调度。本站不设置专门的消防队伍,平时对站内员工进行消防培训,全体职工均为义务消防员,负责日常的消防安全工作。该项目消防外援主要依托当地消防队。</p> <p>该加油站主要配备的应急救援设备及器材为:通讯设施,包括站内固定电话一部、站长设移动电话一部(加油工作区不能使用);消防设施,主要包括灭火砂、灭火器、灭火毯、消防工器具等;应急救援人员自我防护设施,主要包括衣、帽、鞋和简单的医疗设施等。</p> <p>可能排放的最大污水量及防止排出厂/界外的采取的事故应急措施 本加油加气站生产环节不使用水,也没有污水,仅有少量生活污水采用化粪池沉淀处理后排到周围污水管网,雨水可散流排出站外。</p> <p>油罐清洗防护和管理(密闭空间作业)</p> <p>(1) 严格执行作业审批制度,严禁擅自进入有限空间作业;</p> <p>(2) 作业顺序执行“先通风、再检测、后作业”,严禁通风、检测不合格进罐作业;</p> <p>(3) 清洗油罐前需充分做好安全措施及物资、工具、器材的检查与准备工作。必须配备个人防中毒窒息等防护设备,严禁无防护设备进行作业。</p>	已落实	符合要求

序号	安全设施设计专篇中的安全措施	落实情况	检查结果
	<p>(4) 清罐作业单位应具有相关施工资质，并编制合理的施工方案，指定有效安全措施，由管理部门会签。</p> <p>(5) 入罐作业前，应办理好油罐清洗作业票及受限空间作业许可证等证明。</p> <p>(6) 油罐清洗作业，需确保油洗人员的作业安全和身体健康，采用自动机械清洗油罐，坚持“预防为主”的方针。</p> <p>(7) 以下几种情况需清罐：油罐清洗周期一般为三至五年；油罐改储另一类油品时，应进行清洗；油罐发生渗漏或者有其它损坏需要进行倒空检查或动火修理。</p> <p>(8) 清罐指挥人员在清罐作业期间必须亲临现场，及时解决和处理所发现的问题。</p> <p>(9) 清罐作业之前应根据分工情况对有关人员进行安全和有关操作技术的岗前教育，并经考核合格后方准上岗。</p>		
	对安全管理机构设计及人员配备的建议		
	<p>根据《落实生产经营单位安全生产主体责任暂行规定》及《关于危险化学品企业贯彻落实〈国务院关于进一步加强企业安全生产工作的通知〉的实施意见(安监总管三〔2010〕186号)》的规定，该加油站配备员工13人，该站可不设安全管理机构，可设兼职安全管理人员1名，加油站应成立以站长为组长，兼职安全员、加油员组成的安全小组。</p> <p>其主要职责是：要认真贯彻落实党和国家安全生产的方针、政策，严格执行国家有关安全生产法律法规和标准，建立并不断完善安全生产的体制机制；建立健全安全生产责任制，建立和不断完善安全生产规章制度和操作规程；保证安全投入满足安全生产的需要；加强全体从业人员的安全教育和技能培训；督促检查安全生产工作，及时消除隐患；制定事故应急预案。</p>	已落实	符合要求

## 7 建设项目的安全条件分析

### 7.1 建设项目外部生产经营及居民生活情况

该站地址位于高安市省道 S219 村华段东侧，交通运输较便利。

该站位坐东朝西布局，东侧为山体，有架空电力线（H=12m, 有绝缘层），距最近的汽油罐 14.9m；南侧为山体；西侧为村华公路（三级公路），距最近的柴油加油机 17.2m，民房（三类保护物），距最近的柴油加油机 45.7m，陈家制米厂（丙类厂房），距最近的柴油加油机 44.4m；西南侧有杆式变压器，距最近的柴油加油机 78.6m；北侧为空地。

站址外周边 100 米内无重要公共建筑；无甲、乙类物品生产厂房、库房和甲、乙类液体储罐；无丙类液体储罐以及容积不大于 50m<sup>3</sup>的埋地甲、乙类液体储罐；无室外变配电站；无铁路等。

### 7.2 建设项目所在地自然条件

#### 一、地理位置

该项目站址位于高安市省道 S219 村华段东侧，交通条件便利，基础设施完备，建设环境条件良好。

高安市位于江西省中部偏西北，东经 115°、北纬 28° 之间，市政府所在地距南昌市 52 千米，属长江中下游平原，面积 2439.33 平方千米。

#### 二、地形、地貌

高安市境内地形北高南低，中间舒缓平坦，低山丘陵与河谷平原相间，概称“四山一水三分田，两分道路和庄园”。地势北高南低，中间舒缓平坦，为低山丘陵与河谷平原相间的“马鞍形”。其中山地 926.915 平方千米，占总面积的 38%；水域 254.343 平方千米，占 10.4%左右。

高安市海拔高度一般在 40—100 米之间，北部有九岭山脉的余脉延伸，

南部有蒙山、末山的余脉逶迤，中部偏南有荷岭、枫岭横亘其间，其中以北部华林寨为全市最高点，海拔 800 米。

### 三、自然条件

#### 1、气象条件

高安市属亚热带季风气候，四季分明，雨量充沛，光照充足，无霜期长。境内多年年均太阳辐射总量为每平方米 106 万千卡。全年平均雨量为 1560 毫米，主要分布在 4—7 月份，占全年雨量 60%以上，极易导致春夏之交洪涝发生；8—10 月雨量偏少，又易造成伏、秋干旱。全年平均气温 17.7 摄氏度，最热月为 7—8 月份，最热月份日最高气温达 40℃以上；最冷月为 1 月，极端最低气温零下 10.7℃。全年平均无霜期 276 天。

#### 2、水文

高安市河流以锦河、肖江为主。锦河自西向东蜿蜒市域中部，流程近几年 70 千米，至新建县注入赣江；肖江经境内南部边缘，向东流至丰城市泉港注入赣江。

站址内场地地形平坦。根据《建筑抗震设计规范》（GB50011-2010）（2016 修订）、《中国地震动参数区划图》（GB18306-2015），该地区抗震设防烈度为 6 度，地震烈度划小于 VI 度，设计基本地震加速度值为 0.05g。地质条件符合要求。

## 7.3 建设项目安全条件的分析结果

### 7.3.1 建设项目内在的危险、有害因素和建设项目发生的各类事故对周边单位生产、经营活动或者居民生活的影响

该项目附近无商业中心、公园等人口密集区域，无医院、影剧院、体

育馆等公共设施，无风景名胜区和自然保护区，无军事禁区、军事管理区等，符合《危险化学品安全管理条例》第十九条的规定。该加油站总平面布置合理，符合《汽车加油加气加氢站技术标准》GB 50156-2021、《建筑设计防火规范（2018版）》GB 50016-2014等规范要求，在正常经营过程中对周边单位及居民生活基本不产生影响，其影响程度在可接受的范围内。

### 7.3.2 建设项目对周边生产、经营活动和居民生活的影响

该项目存在着火灾、爆炸、车辆伤害、触电、物体打击、中毒和窒息、高出坠落、机械伤害、灼烫、坍塌等。项目的主要危险因素是火灾、爆炸。该项目对周边单位生产经营活动或者居民生活有一定影响的事故主要有火灾、爆炸。

该项目附近无商业中心、公园等人口密集区域，无医院、影剧院、体育馆等公共设施，无风景名胜区和自然保护区，无军事禁区、军事管理区等，符合《危险化学品安全管理条例》第十九条的规定。该加油站总平面布置合理，符合《汽车加油加气加氢站技术标准》GB 50156-2021、《建筑设计防火规范（2018版）》GB 50016-2014等规范要求，在正常经营过程中对周边单位及居民生活基本不产生影响，其影响程度在可接受的范围内。

### 7.3.3 建设项目周边生产、经营活动和居民生活情况对建设项目投入生产后的影响

周边邻近没有从事危险化学品生产、储存和使用的企业，没有重大危险源，与站外其他构、建筑物的防火间距符合国家标准的要求，同时，站区周边为林地。因此，周边单位生产、经营活动或者居民生活对该站的影响较小，目前周围环境对该加油站的影响的风险程度在可接受范围内。但应注意的是，加油站与服务区间存在相互影响，且由于周边用地非本单位



所有，今后周边若兴建其他项目时，应按照国家相关法律、法规及规范的要求对其正当性及安全性进行监督，以免影响自身的正常、安全运营。

周边人员活动，如道路车辆发生车祸，有引发火灾的可能；进站加油有撞击加油设施的可能；路上行人吸烟、烟头等移动火种有引发火灾的可能，对项目造成影响。因此周边的人员活动可能会对加油站造成一定的影响。

#### 7.3.4 建设项目所在地自然条件的影响分析评价

自然条件对该项目的影响因素主要包括地震、不良地质、暑热、冬季低温、雷击、洪水、滑坡等因素。因自然因素、地质、水文因素等原因，有造成站房、罩棚、罐区坍塌，工艺设施损坏等危险。

##### 1) 地震

地震是一种能产生巨大破坏作用的自然现象，它能破坏建筑物，进而威胁设备和人员安全，不良地质对建筑物的破坏作用极大，甚至能影响人员安全，该加油站新建项目所在地地震基本烈度为6度，站区无不良地质条件。

##### 2) 强风

风速的大小对加油站的安全经营有影响，尤其对罩棚影响最大。

##### 3) 雷电

雷击能破坏建筑物和设备，并可能导致火灾和爆炸事故的发生，该站罩棚采用自身钢结构与支柱焊接直接接地，上方设接闪带，通气管与罩棚采用共用接地，储油罐、管道工艺设施埋地并采取接地措施，所以雷电对建筑物和设备的影响不大。

##### 4) 雨雪

该站建设地点地势平坦，排水顺畅，不容易大量积存雨水。冬季罩棚顶部有积雪的风险，可能对罩棚造成坍塌的风险。

#### (5) 山体滑坡

该站东面、南面有山体，存在山体滑坡、洪涝等自然危害因素。该站设置排水沟、在山体安装防护网等防坍塌措施。

综上所述，自然危害因素的发生基本是不可避免的，因为它是自然形成的。正常情况下，自然条件对该项目无不良影响。

## 7.4 主要技术、工艺或者方式和装置、设备、设施及其安全可靠性的分析

### 7.4.1 工艺技术及生产装置的安全可靠性评价

该站采用密闭卸油，加油采用正压供油，通过油罐内的潜油泵将油品从储油罐抽出，是目前国内加油站普遍采用的工艺。通过对国内外加油站的技术情况比较，此套工艺技术目前被国内各加油站广泛采用，技术成熟，安全性能可靠。依据《关于公布首批重点监管的危险化工工艺目录的通知》（安监总管三[2009]116号）及《关于公布第二批重点监管危险化工工艺目录和调整首批重点监管危险化工工艺中部分典型工艺的通知》（安监总管三〔2013〕3号）辨识，该项目不涉及的重点监管的危险化工工艺。

### 7.4.2 配套公用工程、辅助设施配套性评价

#### 1、供配电

本站用电为三级负荷，电源引自由高安市华林镇农用电网 10KV 接入，经由室外杆式变压器接入站房内配电间；动力电源电压 380/220V。信息系统采用不间断供电，UPS 电源做备用电源。项目低压配电接地型式采用 TN-S 系统，用电设备外壳敷线钢管等应与 PE 线做好连接。

照明使用 220V 交流电压，采用高效节能灯具，罩棚灯具采用 LED 灯，防护等级 IP44；罩棚设应急照明灯具，应急照明灯均自带蓄电池，应急时间大于 90min。站房营业厅设置消防应急照明及疏散指示系统，消防应急照明及疏散指示灯具选用 A 型灯具，由应急照明集中电源供电。

加油站主配电柜到其它配电箱采用放射式供电，配电干线选用电缆穿管理地敷设。照明配电、插座均由不同支路供电，所有插座均设漏电保护器。主配电柜采用落地安装。电缆采用穿管理地敷设，站房照明、普通插座、空调插座管线沿墙体暗敷，罩棚照明沿网架穿管明敷。

该站的供配电系统能满足加油站的经营要求。

## 2、给排水

### 1) 给水

生活用水及生产用水均引自服务区生活给水系统，能够满足用水要求。

### 2) 排水

该站内的排水主要是雨水、生活污水和地面冲洗水。生活污水和地面冲洗水利用站房外的化粪池进行处理后经水封井外排。建筑雨水采用管道收集，地面雨水采用散排，经雨水口收集后统一排出站外。加油区地面冲洗的含油污水经油污收集槽排入隔油池，隔油处理后外排。隔油池的污油和油罐内残渣及清洗油罐的含油废水应集中收集，不得直接排出，经有资质的单位回收处理。

该项目给排水能满足项目的运行要求。

## 3、三废处理

(1) 废水排放：加油区地面冲洗水经油污收集槽排入隔油池，隔油处理后排至污水管网。隔油池的污油和油罐内残渣及清洗油罐的含油废水应

集中收集，不得直接排出，经有资质的单位回收处理。

(2) 废气排放：本站设置加油和卸油油气回收装置。

(3) 生活垃圾：站内（包括客户）产生的废弃物回收处理应分类处理。

该项目三废处理能满足项目的运行要求。

#### 4、防雷、防静电接地

1) 防雷、防静电接地、电气设备的工作接地、保护接地及信息系统的接地等共用接地装置，其接地电阻  $R \leq 4 \Omega$ 。

2) 罩棚防雷（第二类防雷建筑）：在罩棚上用  $\phi 10$  热镀锌圆钢距顶 150mm 做接闪网，接闪网焊接于  $-40 \times 4$  热镀锌扁钢上，支架间距 1.0 米，扁钢铆于罩棚屋面板上并做防水处理。罩棚设引下线 6 组，罩棚上的接闪网用  $\phi 10$  热镀锌圆钢与网架及立柱钢管焊接相连，立柱（钢管）用作引下线并在地上 0.5 米安装断接卡子，并接人工接地装置。

3) 站房防雷（第三类防雷建筑）：屋顶用  $\phi 10$  热镀锌圆钢距顶 150mm 明敷接闪网，支架间距 1.0 米，出屋面金属物应与接闪网相连。站房设引下线 4 组，采用柱内主筋作为引下线。引下线在距地 0.5 米墙内暗装断接卡子，再接至人工接地装置。出屋面金属物与接闪网相连。

4) 每个油罐两点与主接地干线连接，罐进油管始端接地，把接地支线引至操作井内（与油管、电缆保护管做电气连接）。

5) 加油机接地做法：接地干线引至加油机箱内，地坪上留 200mm。机体和其内设备，加油机内部油管及电线管都与接地干线做电气连接，连接线为  $BVR-16\text{mm}^2$ 。

6) 高出地面的通气管与接地网相连，做良好的电气连接。通气帽、呼

吸阀等做等电位连接。给水系统的水表、工艺管线的法兰均用 BVR-16mm<sup>2</sup> 跨接。

7) 接地装置接地极采用  $\angle 50 \times 5$  热镀锌角钢, 长 2.5m。接地线采用 -40 $\times$ 4 热镀锌扁钢, 焊接连接, 埋深 0.8 米。焊接处做防腐。

8) 埋地油罐与露出地面工艺管道相互做电气连接并接地。加油站的信息系统的铠装电缆或导线穿钢管配线时, 配线电缆金属外壳两端均接地。

9) 地上或管沟敷设的油品管道的始末端和分支处设防静电和防感应雷共用接地装置, 接地电阻不大于 4 欧姆。用双层复合管线时, 导电内衬接地。采用不导静电的热塑性管道时, 不埋地部分的热熔连接件保证长期可靠的接地, 也可以采用专用的密封帽将连接管件的电熔插孔密封, 管道或接头的其他导电部件也接地。

10) 加油的汽油罐车卸车场地, 设罐车卸车时用的防静电接地装置, 并设置能检测跨接线及监视接地装置状态的静电接地仪。静电接地报警仪距卸油口距离不小于 1.5m。油罐车卸油用的卸油软管、油气回收软管与两端接头, 保证可靠的电气连接。

11) 低压供电电源端、信息系统配电线路首、末端均装设电涌保护器。

2024 年 4 月 22 日取得高安市气象局的《防护装置验收意见书》(雷验 NO. 高雷检[2024]001) 有效期: 自发证日期起一年内。详情见附件。

该项目防雷防静电措施可以满足项目的要求。

## 5、监控系统

### (1) 液位监测系统

双层油罐设带有高液位报警功能的液位监测系统, 每座油罐设置一个

液位检测传感器，油料达到油罐容量 90%时，能触动高液位报警装置报警；油料达到油罐容量 95%时，能自动停止油料继续进罐（卸油防溢阀）。高液位报警装置设在站房站长室。

### （2）防渗漏检测系统

项目设双层油罐及双层管道防渗漏检测系统，双层油罐及管道共用渗漏检测集成平台控制器，由渗漏报警器和夹层渗漏检测仪表组成，防渗漏检测采用在线监测系统。在储罐检测空隙之间设置传感器，可对油罐进行在线检测。双层管线其最低点安装测漏传感器进行在线检测，并在站房站长室安装报警设备。

### （3）视频监控系統

站房、罩棚设视频监控摄像头，信号线引至站房通讯机柜，通过视频监控系统对卸油口、油罐区、加油区及便利店等重点部位进行监控。

### （4）紧急切断系统

该项目设置紧急切断系统，在站房内（收银台）、加油区（站房外墙）设置紧急切断按钮，紧急切断按钮为手动复位。另加油机本身自带紧急切断按钮。

## 5、消防设施

该站设置的灭火器、消防沙、灭火毯等消防器材，配备消防器材的型号规格、数量、位置等均符合规范要求。

## 8 安全设施的施工、检验、检测和调试情况

### 8.1 安全设施施工质量情况

建设单位：高安市天翼能源有限公司

设计单位：江西省化学工业设计院（化工石化医药行业甲级）

施工单位：江西华锦建设工程有限公司（建筑工程施工总承包贰级）、  
山东军辉建设集团有限公司（石油化工工程施工总承包壹级）

监理单位：顶峰工程咨询有限公司（房屋建筑工程监理乙级）

勘察单位：中元天纬集团有限公司（岩土工程勘察乙级）

### 8.2 建设项目安全设施在施工前后的检验、检测情况及有效性

该项目安全设施施工完毕后，加油站委托具备相关资质的单位进行了检测：

防雷装置经高安市气象局验收合格；

消防设施经高安市住房和城乡建设局验收合格；

液位仪系统经河南中成电气有限公司调试合格；泄漏检测仪经河南中成电气有限公司安装调试合格；

设计单位江西省化学工业设计院于2023年12月对现场进行竣工验收，现场核实是否与图纸内容相符，经核实以后，江西省化学工业设计院于2023年12月出具安全设施变更设计说明，变更内容：将原设计中2台30m<sup>3</sup> 92#、95#汽油油罐变更为2台50m<sup>3</sup> 92#、95#汽油油罐，设置自助洗车机一台。现场按照图纸内容进行施工，符合设计标准。

## 9 安全生产条件的分析

### 9.1 建设项目与国家当地政府产业政策与布局符合性分析

该项目符合国家和当地政府产业政策，适宜项目建设。根据《产业结构调整目录（2024年本）》（发改委国家发展和改革委员会令第7号令，于2023年12月1日第6次委务会议审议通过，自2024年2月1日起施行）的规定，该项目不属于鼓励类、限制类、淘汰类项目，符合国家产业政策。

### 9.2 建设项目与当地规划符合性分析

该项目于2020年1月10日取得江西省商务厅办公室文件《关于对赣州市等地新建、迁建加油站规划确认的通知》（赣商务办运行字[2020]2号），于2023年9月27日取得高安市商务局文件《关于华林山镇新建加油站的复函》（高商文[2023]33号），同意该加油站新建项目，经营地址为：高安市华林山镇省道S219村华段东侧。符合当地政府规划要求。

### 9.3 建设项目选址符合性分析

该站地址位于高安市华林山镇省道S219村华段东侧。站址外周边100米内无重要公共建筑；无甲、乙类物品生产厂房、库房和甲、乙类液体储罐；无丙类液体储罐以及容积不大于50m<sup>3</sup>的埋地甲、乙类液体储罐；无室外变配电站；无铁路等。项目符合当地总体规划要求。依据《汽车加油加气加氢站技术标准》GB50156-2021等规范对建设项目周边环境距离进行检查，均符合规范要求。

该项目所在地有较好的交通条件，符合本地区产业发展和土地利用总体规划，符合国家产业政策。

该项目选址及周边环境符合性情况具体见表6.3-2、6.3-3，经检查，该项目选址及平面布置符合《汽车加油加气加氢站技术标准》GB50156-2021



等相关标准要求。

#### 9.4 建设项目中生产装置、重大危险源与重要场所、区域的距离

根据《危险化学品重大危险源辨识》对该项目中重大危险源进行辨识。经过辨识，该项目不构成危险化学品构成重大危险源，且周边 50m 内无学校、医院、影剧院、体育场等公共设施；无供水水源、水厂及水源保护区；无码头、机场以及公路、铁路、水路交通干线、地铁风亭及出入口；无基本农田保护区、畜牧区、渔业水域和种子、水产苗种生产基地；无河流、湖泊、风景名胜区和自然保护区；无军事禁区、军事管理区；无法律、行政法规规定予以保护的其他区域。

#### 9.5 总平面布置及建（构）筑物评价

##### 1. 总平面布置

该项目地址位于高安市华林山镇省道 S219 村华段东侧，根据表 6.3-3 的检查结果。该站总平面按功能分区，总平面布置合理，总平面布置符合《汽车加油加气加氢站技术标准》GB50156-2021 等相关标准、规范的要求。

该站出口和入口分开设置，道路采用不发火花地面，转弯半径不小于 9m，满足平面布置的要求。

##### 2. 建（构）筑

该项目建筑物和装置布置在土质均匀、地基承载力较大的地段；罩棚和站房的耐火等级为二级，罩棚采用钢架结构，站房采用框架结构。

综上所述，该项目平面布置满足要求。

## 9.6 技术、工艺、装置、设备和设施、建构筑物、抗震设防、控制系统及安全联锁系统情况分析

- 1、相关技术、工艺能够满足需求。
- 2、装置、设备和设施的运行情况。
- 3、装置、设备和设施的情况正常。
- 4、装置、设备和设施的检修、维护情况、设备检修维护情况正常。

装置、设备和设施的法定检验、检测情况经过高安市住房和城乡建设局验收合格，认为该建筑工程符合国家消防规范要求，消防验收合格。

有山东臻满亿建设工程有限公司提供的汽油罐、柴油罐的产品合格证。  
有正星科技股份有限公司提供的加油机产品合格证。

有河南中成电气有限公司提供的泄漏检测仪检测记录单及液位仪安装调试记录单。

### 5、建构筑物、抗震设防情况

加油站站房采用框架结构，加油罩棚为钢架结构，耐火等级均为二级，建、构筑物均符合《汽车加油加气加氢站技术标准》GB50156-2021 要求。

根据国家技术监督局《中国地震动参数区划图》GB18306-2015, 项目位置地域的地震动峰加速度等于 0.05g, 地震动反应谱特征周期为 0.35s, 对应得基本烈度为 6 度区，工程按照 GB50223-2008《建筑工程抗震设防分类标准》确定 6 级设防。

### 6、控制系统及安全联锁系统等运行情况

控制系统及安全连锁系统运行正常，并经调试合格。

## 9.7 成品油的储存情况分析

该加油站油罐埋地设置，油品的储存能力和经营情况相匹配。

## 9.8 作业场所职业危害情况

### 1、职业危害防护设施的设置情况

为了有效防止职业危害的发生，建设项目的加油、卸油作业均采用密闭式作业，通风良好，有利用有毒有害物质的扩散。作业现场配备了冲洗设施和必要的应急物资，并为作业人员发放劳动防护用品和必要的防暑降温用品，其职业危害防护设施的设置符合安全要求。

### 2、职业危害防护设施的检修、维护情况。

加油站职业危害的防护设施目前不需检修，日常维护情况良好。

### 3、作业场所的法定职业危害监测、监控情况

建议企业按照相关规定委托有资质单位对油站进行职业危害检测及监控。

### 4、建(构)筑物的建设情况

加油站的站房采用框架结构，加油罩棚采用钢架结构，加油站的建（构）筑物的耐火等级达到规范要求。

## 9.9 安全生产管理情况分析

该加油站制定了安全经营职责，明确规定了岗位人员的安全生产职责和要求。主要负责人、安全管理人员已取得相应的合格证书，证书在有效期内。取证见下表。

主要负责人及安全管理人员取证情况一览表

序号	姓名	行业类别	证书编号	发证单位	有效期
1	晏迎辉	危险化学品经营 单位主要负责人	362229199508201013	宜春市应急管理局	2022.10.12-2025.10.11
2	陈祖发	危险化学品经营 单位安全生产管 理人员	362222196304107457	宜春市应急管理局	2023.11.01-2026.10.31

该站制定了各种安全管理制度，包括：安全生产责任制、安全培训教育制度、安全生产投入、安全检查、消防安全管理、交通安全管理、职业健康和劳动防护、承包、租赁经营安全管理、应急管理 etc 制度，制定了加油、卸油的安全操作规程，按照应急预案进行制定应急演练。

该站已于 2024 年 03 月 29 日在高安市应急管理局进行应急预案备案，备案编号：3609202410012。

## 9.10 事故及应急管理

### 1、可能发生的事故应急救援预案的编制情况

为了防止意外事故的发生，按有关要求编制了较为规范的事 故应急救援 预案，预案切合加油站的实际情况。

### 2、事故应急救援组织的建立和人员的配备情况

该加油站配备员工 6 人，成立了应急救援小组，紧急情况可得到市、县两级应急组织的援助。

### 3、事故应急救援预案的演练情况

预案定期进行演练并进行了备案。

### 4、事故应急救援器材、设备的配备情况

配备了消防设施和器材、通讯设施及必要应急救援物资，企业具备处理事故、防范事故的能力。

## 5、事故调查处理与吸取教训的工作情况

该加油站尚未经营，未发生过事故，对于事故的调查处理制度上有规定，能按照尊重科学、实事求是和四不放过的原则处理经营过程中发生的各类事故，并吸取事故教训，防止同类事故的重复发生。

## 10 可能发生的危险化学品事故及后果、对策

### 1、火灾爆炸

后果：汽油具有燃烧、爆炸性、且其闪点低，自燃温度低、又属挥发性物质，可与空气形成爆炸性气体，遇明火或热源可造成火灾爆炸事故。

主要对策措施：

- 1) 在卸油作业时采用密闭作业，可应采用卸油、加油油气回收系统，避免产生爆炸极限内的混合气体；
- 2) 加强日常安全检查，及时发现油管破裂，避免产生漏油；
- 3) 作业过程中可采用金属设备外壳可靠接地、使用防爆电气、作业场所禁止明火和使用易产生火花电气、工具等措施，避免产生明火和静电；
- 4) 定期进行防雷防静电设施检验检测；
- 5) 严格按照安全操作规程进行加油、清罐等作业。

### 2、泄漏

后果：油品泄漏后极易扩散并与空气形成爆炸性混合物，遇火源可发生火灾爆炸事故，造成人员伤亡或重大财产损失。

主要对策措施：

- 1) 设备选用合格产品并定期检测检修；
- 2) 严格遵守操作规程。

### 3、清罐（受限空间）作业

后果：在清罐作业过程中，现场油气浓度超标，特别是在打开清扫孔、人孔、身体探入和无防护措施进入储油罐时，超标的油气可导致现场作业人员及监护人员中毒、窒息。

主要对策措施：

进行有效的置换或通风，严格遵守受限空间作业管理制度作业。

## 11 已采取的措施及存在的问题与整改

### 11.1 已采取的对策措施

#### 一、周边环境与总平面布置

- 1、加油站站址选择及外部安全防火间距符合规范要求，
- 2、总平面布局和站内防火距离符合规范要求，
- 3、加油站站房框架结构，罩棚为钢架结构轻质顶，高 8.5m。
- 4、加油站上方无输电线路和通讯线路跨越。
- 5、固定工艺管道均为无缝钢管焊接，埋地敷设，未穿过站房等建、构筑物。

#### 二、设备设施及防火防爆

1、正星科技股份有限公司生产的 CS32D2222F 型燃油加油机 4 台、流量为 5~50L/min，电压等级 220V，防爆合格证为 CNEx22.0234，防爆标志 Exdibmb II AT3Gb。

2、柴油通气管、汽油通气管布置在储罐区北侧，设通气管 4 根，高度 4.2m，管径为 50mm。其中东面为汽油通气管，西面为柴油通气管。油储罐进油口、出油管、量油孔、通气管直接单独通往油罐，人孔设有操作井。

3、储罐及管道进行了静电接地，法兰连接处用铜片进行了跨接。卸油管采用内设金属丝的软管，可以和车辆的油罐和储油罐进行可靠的静电连接。

4、加油机罩棚顶灯设于爆炸危险区外，为非防爆型 LED 灯。

5、输油管线采用地沟预埋式。

6、加油站罩棚顶设有接闪带，周围建筑物、所有设施均在防雷有效保护范围内，防雷装置经防雷部门检测符合要求。

7、站内采用地沟式电缆敷设到用电设备。

8、储罐采用钢制内罐和玻璃钢纤维外罐油罐，通气管及露出地面的油品管道采用无缝钢管，埋地管道采用复合管道。设有高液位报警仪、防渗漏检测报警仪。

9、加油站采用卸油、加油油气回收系统。

10、站房、加油区设有紧急切断按钮。

### 三、其他措施

1、加油站的进出口分别设置。

2、加油站内混泥土路面与公路相连。加油站地面高度高于空地，排水坡向站外，站内无积水发生。

3、加油岛宽 1.2m，高出地面 0.2m，突出立柱 0.6m。

4、储油罐防腐满足《石油化工设备和管道涂料防腐蚀设计规范》，防腐等级不低于加强级。

5、员工发放工作手套、工作服；暑天备有防暑药品；站内备有凉茶和矿泉水。

6、每个储油罐设有钢筋混凝土基座，可防止油罐上浮和下沉。

### 四、安全生产管理机构及管理制度

该加油站制定了安全生产职责，明确规定了岗位人员的安全生产职责和要求。

制定了各种安全管理制度，包括：安全生产责任制、安全培训教育制度、安全生产投入、安全检查、消防安全管理、交通安全管理、职业健康和劳动防护、承包、租赁经营安全管理、应急管理 etc 制度，制定了加油、卸油的安全操作规程，按照应急预案进行制定应急演练。



## 11.2 存在的问题及其安全技术对策措施

表 11.2-1 主要安全问题及安全对策措施建议一览表

序号	主要问题	整改措施建议
1	配电间未设置挡鼠板	配电间设置挡鼠板

## 11.3 安全隐患整改情况

该站对现场提出的意见进行了整改，整改回复见表 11.3-1

表 11.3-1 现场整改落实情况一览表

序号	主要问题	整改照片
1	配电间未设置挡鼠板	

## 12 结论和建议

### 12.1 结论

- 1、该加油站为成品油零售企业，属二级加油站。
- 2、高安市天翼能源有限公司高安市天翼加油站新建项目项目由具有相应资质的单位设计、施工；项目安全设施能按相关的法律、法规和标准规范的要求与主体工程同时经验收后投入生产和管理。
- 3、危险有害因素辨识结果
  - ①该加油站涉及的汽油、柴油属于易燃液体，属于《危险化学品目录》(2022调整版)内危险化学品。其中汽油属于特别管控危险化学品、重点监管的危险化学品。不涉及剧毒化学品、高毒物品、易制毒化学品、监控化学品、易制爆化学品。项目不属于化工及危险化工工艺。
  - ②该加油站成品油储罐区和加油区均不构成危险化学品重大危险源。
  - ③企业在经营过程中存在的主要危险因素有：火灾爆炸、电气伤害、车辆伤害、中毒窒息、高处坠落等，存在的主要危害因素有：有害物质、噪声等，同时存在人为失误和管理缺陷。应重点关注的危险有害因素为火灾爆炸。
- 4、项目公用工程能够满足安全经营的基本需要。
- 5、根据检查表2.2-1，该站所在地的安全条件与周边防护距离满足规范要求。
- 6、建设项目的技术、工艺和装置、设备（设施）的安全、可靠性和安全水平符合要求。
- 7、加油站取得了防雷接地检测报告，加油站能够符合安全规范要求。
- 8、项目在安全防火间距、平面布置、消防安全设施和措施能够满足国

家法律、法规、标准、规范的要求。电气防爆防护、机械设备的安全保护等方面的安全设施建立有效。

9、从作业条件危险性分析结果可以看出，在选定的单元中作业条件均在“一般危险”或“稍有危险”范围，该项目的作业条件相对比较安全。

10、危险度评价油储罐区得分为17分，卸油得分为17分，均为I级，属高度危险。由于设有紧急切断系统，采用埋地油罐、密封操作、液位报警、防渗漏检测等措施，危险有害程度能控制在可接受的范围。

11、加油站设置了安全领导小组，制定了相应的管理制度，操作规程和事故应急预案，加油站的安全管理机构工作有力，加油站安全经营管理处于正常有序开展范围。主要负责人、安全管理人员经考试培训，取得合格证书。

12、项目建设内容已通过消防部门检查，取得消防验收意见书。

13、该站主要危险有害因素是火灾爆炸，本站应急救援力量不足，社会救援力量较远，因此该加油站重点关注救援力量的培训和应急救援器材的配备。

综上所述，高安市天翼能源有限公司高安市天翼加油站新建项目现场安全设备设施建设与设计相符，安全设施和措施在正常经营过程中能正常投用并在有效期内，能够满足安全经营的条件，主要负责人及安全管理人员均依法取证，能够满足正常安全经营的需要，具备安全验收的条件，符合经营和储存危险化学品的安全条件要求。

## 12.2 建议

根据国、内外同类危险化学品生产或者储存装置（设施）持续改进的情况和企业管理模式和趋势，以及国家有关安全生产法律、法规和部门规章及标准

的发展趋势，提出如下建议：

### 1、安全设施的更新与改进

- 1) 定期进行防雷防静电检测。
- 2) 输送过程出现泄漏等现象时应采取相应警示、及时维修和采取其它相应的安全措施。
- 3) 消防设施和器材应定期组织检验、维修，确保完好有效。灭火器材应保证有效，消防设施不得挪作他用。
- 4) 卸油人员应穿防静电工作服，带手套、口罩等必需的防护用具，各项操作不得使用能产生火花的工具，作业现场必需远离热源和火源。
- 5) 对安全标志应注意维护，发生损坏或丢失，要及时修复；通信、报警装置应保证处于适用状态。

### 2、安全条件和安全生产条件的完善与维护

- 1) 加强对操作人员的理论知识和实际操作技能的培训学习，配备必要的应急救援物资，并定期进行培训和演练。
- 2) 加强防火教育，卸车时停止加油，坚持熄火加油，与周边保持防火隔离带，静电接地报警仪要经常检查与维护。
- 3) 做好作业人员的职业健康监护检查，进行火灾事故及人员受伤抢救等训练内容；
- 4) 强化安全生产主体责任，完善并严格执行各类安全管理制度、操作规程、工作标准和质量标准，严格规范人的行为，做到行为规范化、工作程序化、质量标准化。
- 5) 进一步加强职工的安全教育工作，强化职工的安全责任意识和忧患意识，增强员工搞好安全的自觉性和责任感，提高职工安全技术水平以及识别事

故、处理事故和防范事故的能力。

6) 全面落实安全检查制度，发现和消除生产过程中的各类事故隐患，针对安全管理工作中的关键问题和薄弱环节深入开展专项治理活动，采取强有力的安全技术防范措施，提高设备、设施的本质安全程度。

7) 应当按照制定的事故应急预案演练计划进行事故应急预案演练。对应急预案，每年至少进行一次演练；应急预案演练结束后，应当对应急预案演练效果进行评估，撰写应急预案演练评估报告，分析存在的问题，对应急预案提出修订意见，并及时修订完善。

### 3、主要装备、设备（设施）和特种设备的维护与保养

油罐定期清洗，及时发现可能出现的油品泄漏，水封井定期清淤，防止堵塞。

### 4、安全生产投入

企业应按照国家法律、法规的要求，保证安全生产所必须的资金投入，及时治理事故隐患。

### 6、其他方面

1) 在经营和管理过程中必须推行安全标准化工作。

2) 应依法参加工伤保险，为从业人员交纳保险费。

3) 站区内严禁兼停车场用。

4) 禁止利用加油机直接向塑料容器内加注汽油。加油站工作人员应穿防静电工作服和导电鞋。

5) 加油站严禁使用手机等非防爆电器。

6) 客车进站加油时，必须熄灭发动机，乘客必须下车在站外等候。

7) 严禁未成年人私自购买汽油和柴油。

- 8) 因设备检修等情况必须动用明火时，经批准同意后方可动火。动火过程中，应停止加油作业，并采取可靠安全措施。
- 9) 非加油站的工作人员不得进行卸油工作。
- 10) 必须委托具备危货运输资质的企业和符合危货运输安全标准的车辆承运；驾驶员、押运员应具备相应的资质。
- 11) 严禁违规销售散装汽油、加强承包商安全管理。
- 12) 落实特殊作业安全管理规范。

## 13 与建设单位交换意见的情况结果

### 与建设单位交换意见情况

报告编制完成后，经公司内部审查后，送高安市天翼能源有限公司高安市天翼加油站进行征求意见，高安市天翼能源有限公司高安市天翼加油站同意报告的内容。

与建设单位交换意见情况表

序号	与建设单位交换内容	建设单位意见
1	提供给评价机构的相关资料（包括附件中的复印文件）均真实有效。	真实有效
2	评价报告中涉及到的物料品种、数量、含量等其它相关描述是否存在异议。	无异议
3	评价报告中涉及到的工艺、技术以及设施、设备等的规格型号、数量、用途、使用条件等及其它相关描述是否存在异议。	无异议
4	评价报告中对建设项目的危险有害因素分析结果是否存在异议。	无异议
5	评价报告中对建设项目安全条件分析是否符合你单位的实际情况。	符合实际情况
6	评价报告中对建设项目提出的安全对策措施、建议，你单位能否接受。	可以接受
评价单位：江西赣昌安全生产科技服务有限公司		建设单位：高安市天翼能源有限公司高安市天翼加油站 
项目负责人：		负责人： 

## 附件一 企业涉及的危险化学品理化性质及危险特性表

## 1、汽油

品名	汽油	别名		危险化学品目录序号	1630
英文名称	Gasoline; Petrol	分子式	C4-C12 (烃)	CAS	8006-61-9
危险性类别	CAS号: 8006-61-9, 危险货物编号: 31001 建筑火险分级: 甲 易燃液体, 类别 2* 生殖细胞致突变性, 类别 1B 致癌性, 类别 2 吸入危害, 类别 1 危害水生环境-急性危害, 类别 2 危害水生环境-长期危害, 类别 2				
理化性质	外观与性状: 无色或淡黄色易挥发液体, 具有特殊臭味。 熔点(°C): <-60 沸点(°C): 25~220 相对密度(水=1): 0.70-0.79 相对密度(空气=1): 3.5 饱和蒸气压(kPa): 无资料 燃烧热(Kj/mol): 无资料 溶解性: 不溶于水, 易溶于苯、二硫化碳、醇、脂肪。				
燃烧爆炸危险性	燃烧性: 易燃 建规火险等级: 甲类 禁忌物: 强氧化剂。 闪点: -50°C 爆炸下限(V%): 1.3-6.0 自燃温度: 415-530°C 危险特性: 其蒸汽与空气形成爆炸性气体, 遇明火、高热易燃烧爆炸。与氧化剂能发生强烈反应。其蒸气比空气重, 能在较低处扩散到相当远的地方, 遇明火会引着回燃。 燃烧分解产物: 一氧化碳、二氧化碳。 稳定性: 稳定 聚合危害: 无 灭火方法: 泡沫、二氧化碳、干粉。用水灭火无效。				
包装与储运	危险货物包装标志: 7 包装类别: I 储存于阴凉、通风仓间内。远离火种、热源。仓内温度不宜超过30°C。防止阳光直射。保持容器密封。应与氧化剂分开存放。储存间内的照明、通风等设施应采用防爆型, 开关设在仓外。桶装堆垛不可过大, 应留墙距, 顶距、柱距及必要的防火检查走道。罐储时要有防火防爆技术措施。禁止使用易产生火花的机械设备和工具。灌装时应注意流速(不超过3m/s), 且有接地装置。防止静电积聚。搬运时要轻装轻卸, 防止包装及容器损坏。				
毒性及健康危害性	接触限值: 中国MAC: 300mg/m <sup>3</sup> (溶剂汽油)。 侵入途径: 吸入, 食入, 经皮吸收。 健康危害: 主要作用于中枢神经系统。急性中毒症状有头晕、头痛、恶心、呕吐、步态不稳、共济失调。高浓度吸入出现中毒性脑病。极高浓度吸入引起意识突然丧失、反射性呼吸停止及化学性肺炎。可伴有中毒性周围神经病。液体吸入呼吸道致吸入性肺炎。溅入眼内, 可致角膜溃疡、穿孔, 甚至失明。皮肤接触致急性接触性皮炎或过敏性皮炎。急性经口中毒引起急性胃肠炎; 重者出现类似急性吸入中毒症状。慢性中毒: 神经衰弱综合征, 周围神经病, 皮肤损害。				
急救	吸入: 迅速脱离污染区, 注意保暖, 保持呼吸道通畅, 呼吸困难时给氧, 必要时进行人工呼吸, 就医。 食入: 给牛奶、蛋清、植物油等口服, 洗胃, 就医。 眼睛接触: 立即提起眼睑, 用流动清水或生理盐水冲洗至少15分钟, 就医。 皮肤接触: 脱去污染的衣着, 立即用流动清水彻底冲洗。 浓度超标时, 戴防毒面具 生产过程密闭, 全面通风, 工作场所禁止吸烟, 高浓度时戴化学防护眼镜, 穿防静电工作服, 戴防护手套。				
泄漏处置	切断一切火源, 迅速撤离污染区人员至上风处。使用防毒面具, 穿防静电工作服。在确保安全的前提下堵漏。喷水雾减少蒸气, 但不能降低泄漏物在受限空间内的易燃性。禁止泄漏物进入受限制的空间(如下水道等), 以避免发生爆炸。用砂土或其它不燃性吸附剂吸收, 然后收集至废物处理场所处置。				



## 2、柴油

第一部分：化学品名称			
化学品中文名称：	柴油	中文名称 2：	
化学品英文名称：	Diesel oil	英文名称 2：	Diesel fuel
第二部分：成分/组成信息			
有害物成分	含量	CAS No.	
第三部分：危险性概述			
危险性类别：	易燃液体，类别3		
侵入途径：	经口，经皮，吸入		
健康危害：	皮肤接触可为主要吸收途径，可致急性肾脏损害。柴油可引起接触性皮炎、油性痤疮。吸入其雾滴或液体呛入可引起吸入性肺炎。能经胎盘进入胎儿血中。柴油废气可引起眼、鼻刺激症状，头晕及头痛。		
环境危害：	对环境有危害，对水体和大气可造成污染。		
燃爆危险：	本品易燃，具刺激性。		
第四部分：急救措施			
皮肤接触：	立即脱去污染的衣着，用肥皂水和清水彻底冲洗皮肤。就医。		
眼睛接触：	提起眼睑，用流动清水或生理盐水冲洗。就医。		
吸入：	迅速脱离现场至空气新鲜处。保持呼吸道通畅。如呼吸困难，给输氧。如呼吸停止，立即进行人工呼吸。就医。		
食入：	尽快彻底洗胃。就医。		
第五部分：消防措施			
危险特性：	遇明火、高热或与氧化剂接触，有引起燃烧爆炸的危险。若遇高热，容器内压增大，有开裂和爆炸的危险。		
有害燃烧产物：	一氧化碳、二氧化碳。		
灭火方法：	消防人员须佩戴防毒面具、穿全身消防服，在上风向灭火。尽可能将容器从火场移至空旷处。喷水保持火场容器冷却，直至灭火结束。处在火场中的容器若已变色或从安全泄压装置中产生声音，必须马上撤离。灭火剂：雾状水、泡沫、干粉、二氧化碳、砂土。		
第六部分：泄漏应急处理			
应急处理：	迅速撤离泄漏污染区人员至安全区，并进行隔离，严格限制出入。切断火源。建议应急处理人员戴自给正压式呼吸器，穿一般作业工作服。尽可能切断泄漏源。防止流入下水道、排洪沟等限制性空间。小量泄漏：用活性炭或其它惰性材料吸收。大量泄漏：构筑围堤或挖坑收容。用泵转移至槽车或专用收集器内，回收或运至废物处理场所处置。		
第七部分：操作处置与储存			
操作注意事项：	密闭操作，注意通风。操作人员必须经过专门培训，严格遵守操作规程。建议操作人员佩戴自吸过滤式防毒面具（半面罩），戴化学安全防护眼镜，戴橡胶耐油手套。远离火种、热源，工作场所严禁吸烟。使用防爆型的通风系统和设备。防止蒸气泄漏到工作场所空气中。避免与氧化剂、卤素接触。充装要控制流速，防止静电积聚。		
储存注意事项：	储存于阴凉、通风的库房。远离火种、热源。应与氧化剂、卤素分开存放，切忌混储。采用防爆型照明、通风设施。禁止使用易产生火花的机械设备和工具。储区应备有泄漏应急处理设备和合适的收容材料。		

<b>第八部分：接触控制/个体防护</b>			
监测方法：			
工程控制：	密闭操作，注意通风。		
呼吸系统防护：	空气中浓度超标时，建议佩戴自吸过滤式防毒面具（半面罩）。紧急事态抢救或撤离时，应该佩戴空气呼吸器。		
眼睛防护：	戴化学安全防护眼镜。		
身体防护：	穿一般作业防护服。		
手防护：	戴橡胶耐油手套。		
其它防护：	工作现场严禁吸烟。避免长期反复接触。		
<b>第九部分：理化特性</b>			
主要成分：		pH：	
外观与性状：	稍有粘性的棕色液体。	熔点(°C)：	-18
沸点(°C)：	282-338	相对密度(水=1)：	0.84-0.9
闪点(°C)：	≥60	引燃温度(°C)：	257
爆炸上限%(V/V)：	4.5	爆炸下限%(V/V)：	1.5
溶解性：		主要用途：	用作柴油机的燃料。
其它理化性质：			
<b>第十部分：稳定性和反应活性</b>			
稳定性：		禁配物：	强氧化剂、卤素。
避免接触的条件：		聚合危害：	
分解产物：			
<b>第十一部分：毒理学资料</b>			
急性毒性：	LD <sub>50</sub> ：无资料 LC <sub>50</sub> ：无资料		
亚急性和慢性毒性：		刺激性：	
<b>第十二部分：生态学资料</b>			
生态毒理毒性：		生物降解性：	
非生物降解性：		生物富集或生物积累性：	
其它有害作用：	该物质对环境有危害，建议不要让其进入环境。对水体和大气可造成污染，破坏水生生物呼吸系统。对海藻应给予特别注意。		
<b>第十三部分：废弃处置</b>			
废弃物性质：			
废弃处置方法：	处置前应参阅国家和地方有关法规。建议用焚烧法处置。		
废弃注意事项：			
<b>第十四部分：运输信息</b>			
危险化学品序号：	1674	UN 编号：	无资料
包装标志：		包装类别：	Z01
包装方法：	无资料。		
运输注意事项：	运输前应先检查包装容器是否完整、密封，运输过程中要确保容器不泄漏、不倒塌、不坠落、不损坏。运输时运输车辆应配备相应品种和数量的消防器材及泄漏应急处理设备。夏季最好早晚运输。运输时所用的槽（罐）车应有接地链，槽内可设孔隔板以减少震荡产生静电。严禁与氧化剂、卤素、食用化学品等混装混运。运输途中应防晒、雨淋，防高温。中途停留时应远离火种、热源、高温区。装运该物品的车辆排气管必须配备阻火装置，禁止使用易产生火花的机械设备和工具装卸。运输车船必须彻底清洗、消毒，否则不得装运其它物品。船运时，配装位置应远离卧室、厨房，并与机舱、电源、火源等部位隔离。公路运输时要按规定路线行驶。		

## 附件二

- 1、企业名称设立登记通知书
- 2、江西省商务厅办公室文件《关于对赣州市等地新建、迁建加油站规划确认的通知》（赣商务办运行字[2020]2号）
- 3、高安市商务局文件《关于华林山镇新建加油站的复函》（高商文[2023]33号）
- 4、高安市自然资源局《中华人民共和国建设用地规划许可证》（地字第3609832023YG0002314号）
- 5、高安市自然资源局《中华人民共和国建设工程规划许可证》（建字第3609832023GG0018316号）
- 6、高安市应急管理局《危险化学品建设项目安全条件备案告知意见书》（（高市）危化项目安条审字[2023]0001号）、高安市应急管理局《危险化学品建设项目安全设施设计审查意见书》（（高市）危化项目安条审字[2023]0002号）
- 7、高安市住房和城乡建设局《特殊建设工程消防验收意见书》（高住建消验字〔2024〕第0007号）
- 8、高安市气象局《防护装置验收意见书》（雷验NO.高雷检[2024]001）
- 9、江西省化学工业设计院《高安市天翼能源有限公司高安市天翼加油站新建项目安全设施变更设计说明》
- 10、不动产权证
- 11、主要负责人、安全管理人员资格证书
- 12、设计单位、施工单位、监理单位资质及施工总结报告
- 13、全员安全责任制、安全管理制度及操作规程

14、应急救援预案及备案

15、竣工图

16、其他相关材料

## 现场照片

